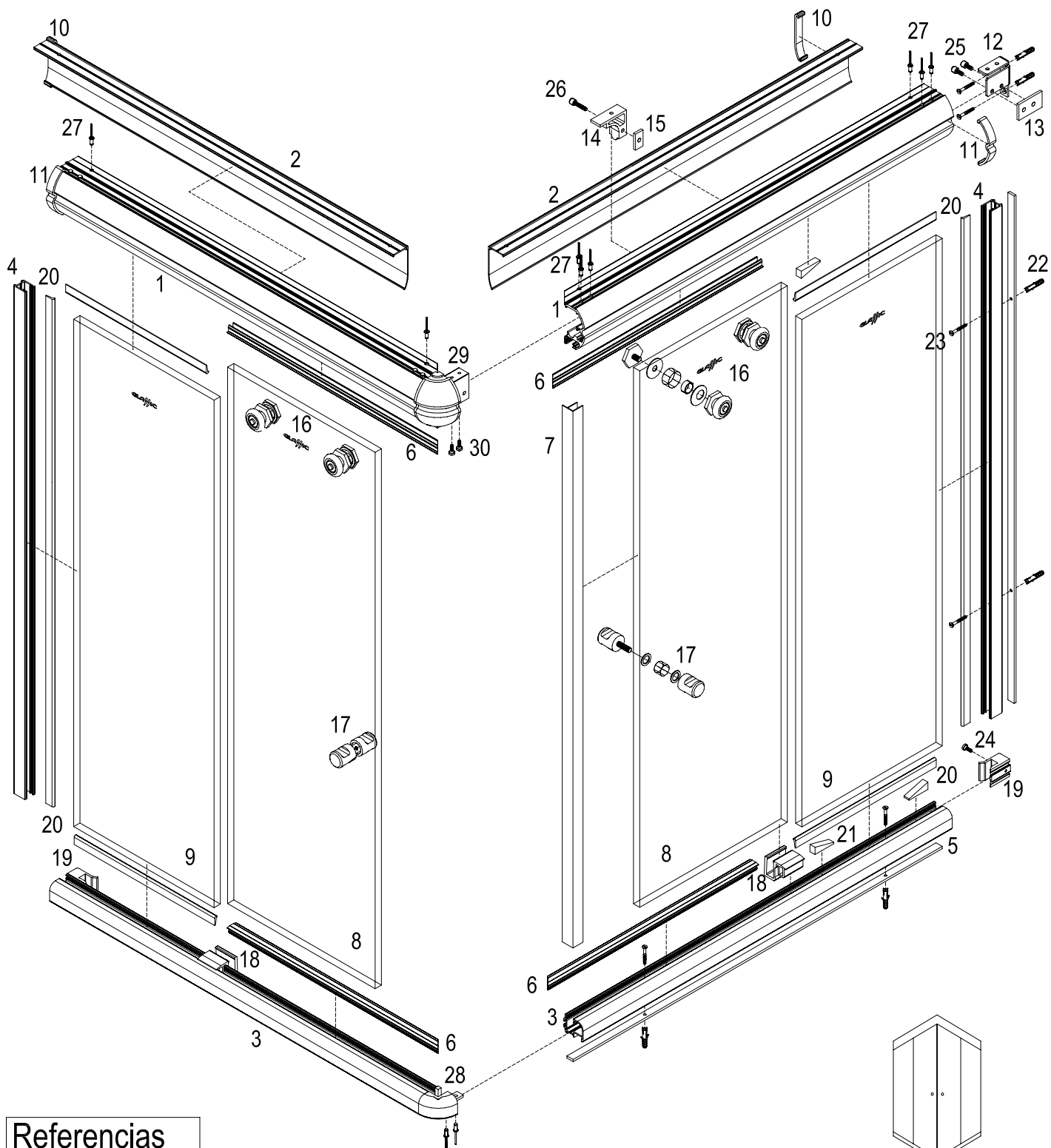


**Box Esquinero / Angular**

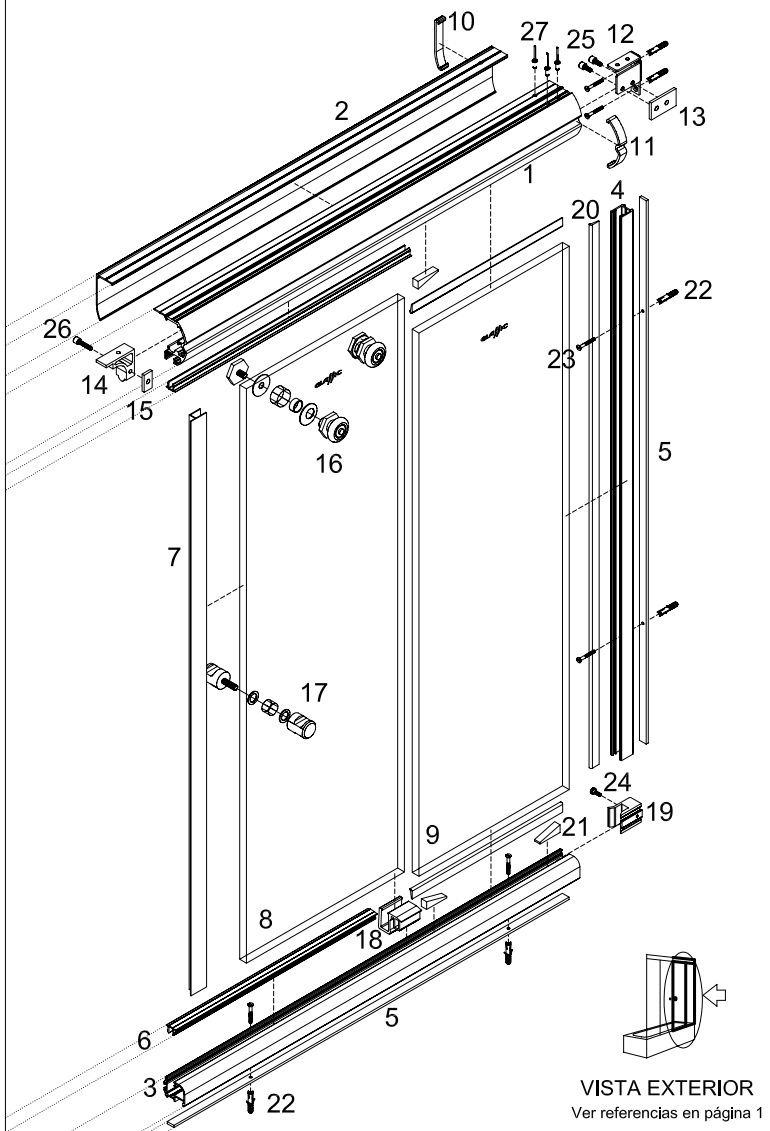


**Referencias**

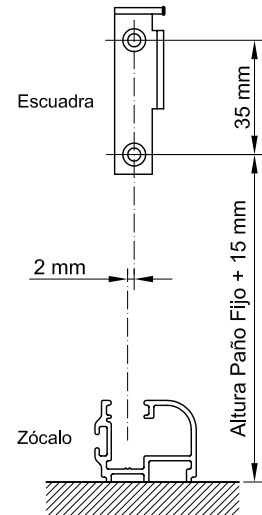
1. Cabezal	8. Puerta	15. Tuerca Simple	22. Taco S6 mm
2. Tapa Cabezal	9. Paño Fijo	16. Carro	23. Tornillo 4 x 30 mm
3. Zócalo	10. Extremo de Tapa	17. Tirador	24. Parker N°4 x 1/2"
4. U Lateral	11. Extremo de Cabezal	18. Guía de Puerta	25. Tornillo M4 x 8mm
5. Burlete 10 x 3	12. Escuadra	19. Tope Inferior	26. Tornillo M4 x 20mm
6. Tapa Canal	13. Tuerca Doble	20. Burlete Cuña	27. Remache Pop 4 x 10
7. Unión de Puertas	14. Tope Superior	21. Taco Cuña	28. Esquinero Inferior
			29. Esquinero superior
			30. Parker N°6 x 5/8"

VISTA EXTERIOR

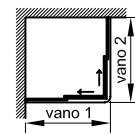
**Box Frontal**



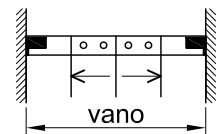
Perforaciones para fijar las escuadras



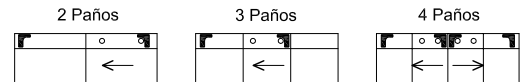
Box Esquinero



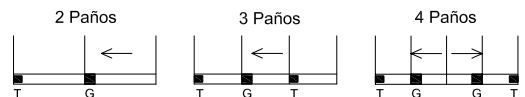
Box Frontal



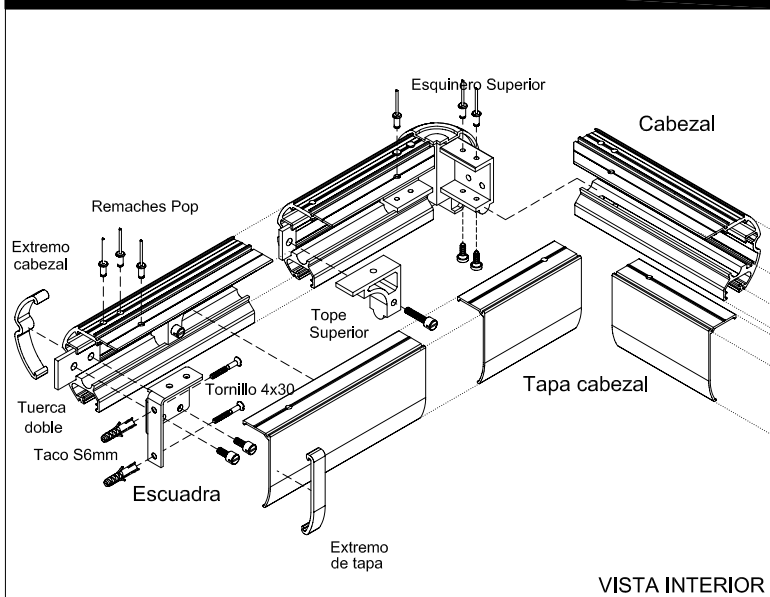
Ubicación de Topes superiores



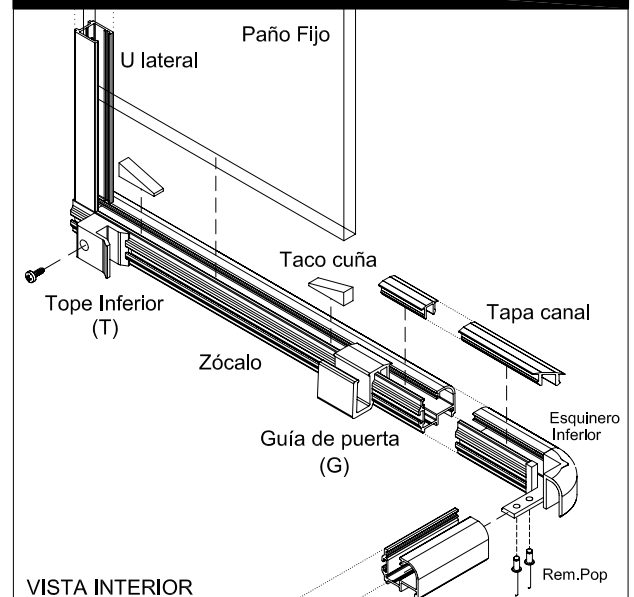
Ubicación de Topes inferiores (T) y Guías de puerta (G)



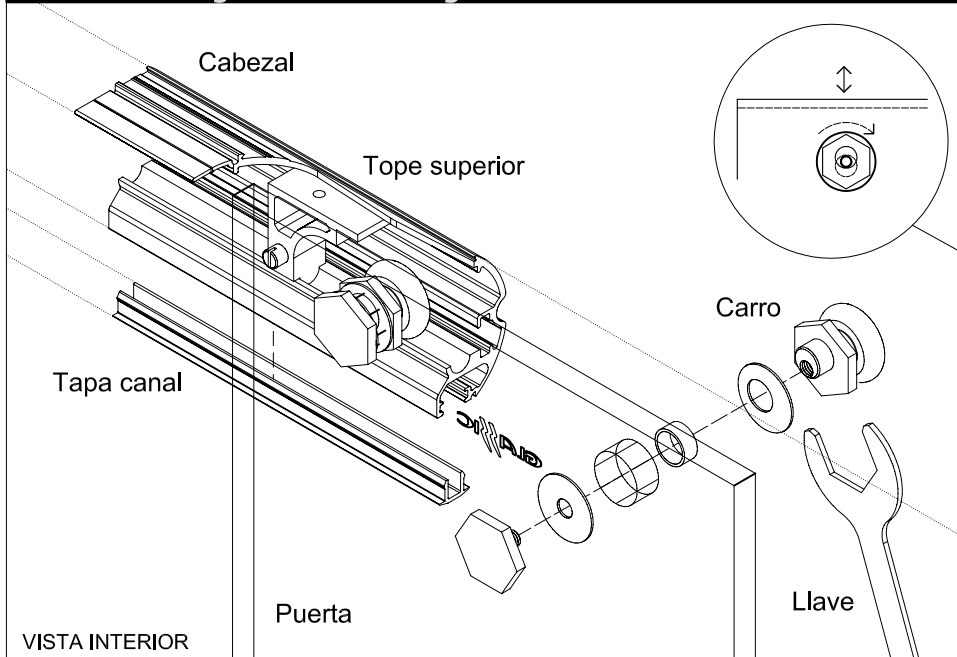
**Cabezal**



**Zócalo**



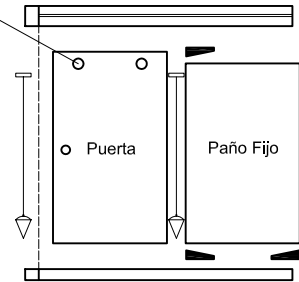
## Puertas y Paños Fijos



### Nivelación de los cristales

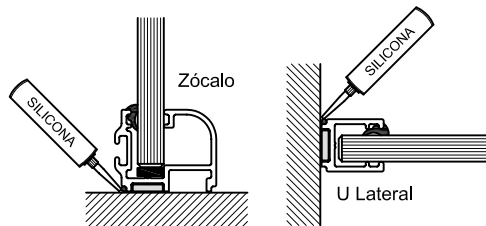
Puertas: girando el excéntrico de los carros se regula la vertical y la altura.

Paños Fijos: mediante los tacos cuña se regula la vertical y se acuña el cabezal.



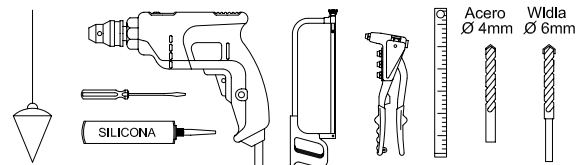
**IMPORTANTE:** En los Box Esquineros verificar la vertical entre las piezas esquineras.

## Sellado



- Colocar el burlete autohadesivo a lo largo del zócalo y de las U laterales.
- Colocar el burlete cuña entre el/los paño/s fijo/s y el zócalo, U lateral y cabezal, del lado interior de la mampara.
- Sellar a lo largo del zócalo y las U laterales con sellador de Silicona del lado interior de la mampara.

## Herramientas



## Secuencia de las operaciones de montaje

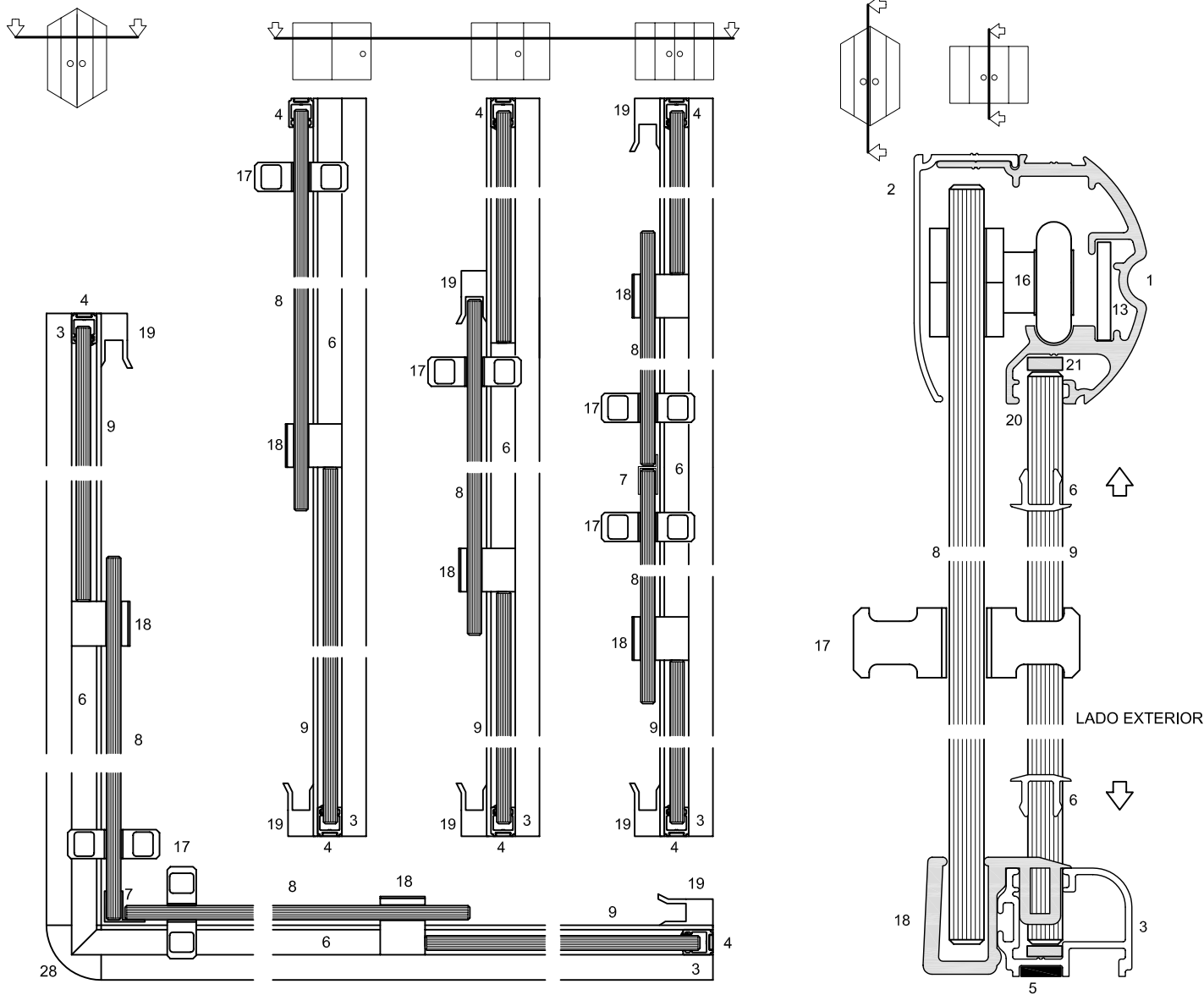
- 1 Cortar los perfiles de las siguientes medidas, respecto de las medidas de vano (ver esquemas hoja 2):

	Frontal	Esquinero/Angular
Cabezal	Vano - 7mm	Vano - 35mm
Tapa Cabezal	Vano - 7mm	Vano - 55mm
Zócalo	Vano	Vano - 32mm
U Lateral	Altura Paño Fijo - 15mm	

- 2 Adherir el burlete autohadesivo al zócalo y a las U laterales.
- 3 Insertar el/los tope/s inferior/es en la guía del zócalo.
- 4 Remachar el esquinero inferior (solo en caso de Box Esquinero o Angular)
- 5 Atornillar el zócalo a la bañera, banquina o piso y las U laterales y a las paredes.
- 6 Fijar las escuadras mediante tacos S5 a la altura indicada.
- 7 Presentar el cabezal, marcar los agujeros superiores de las escuadras (y del esquinero superior en caso de Box Esquinero o Angular) y perforar.
- 8 Insertar en la guía de Cabezal las tuercas dobles (2) y simples (2 para 2/3 paños o 4 para 4 paños y esquinero).
- 9 Colocar el/los paño/s fijo/s.
- 10 Instalar el cabezal, remacharlo y atornillarlo.
- 11 Nivelar y acuñar el/los paño/s fijo/s.
- 12 Colocar la/s guía/s de puerta/s y las tapas en el canal del zócalo y del cabezal.
- 13 Instalar los carros y tiradores en la/s puerta/s.
- 14 Colgar la/s puerta/s y regular la vertical mediante los excéntricos de los carros.
- 15 Regular los topes superiores e inferiores.
- 16 Burletear y sellar.
- 17 Colocar la tapa del cabezal.
- 18 Aplicar los extremos de tapa y de cabezal como terminación.

**Corte longitudinal**

**Corte transversal**



Ver referencias en página 1

**Materiales**

Perfiles de aluminio anodizado pulido brillante o pintado epoxi.  
Piezas componentes de nylon.  
Paños de cristal templado de seguridad

**Características del cristal templado:**

- Gran resistencia mecánica: alrededor de 5 veces superior a la de un vidrio común del mismo espesor.
- Ante la rotura se fragmenta en pequeños trozos, menos cortantes que los vidrios comunes. Cumple con las normas Iram 12556 y 12595 para vidrios de seguridad.
- Resiste cambios bruscos de temperatura y tensiones térmicas 6 veces mayores que un vidrio común.

Un cristal templado puede romperse ante situaciones de manipulación inadecuada:

- Impactos violentos contra superficies duras.
- Esfuerzos mecánicos excesivos.

**Limpieza**

- No use productos abrasivos como lija, esponja de acero, etc.
- No use ácidos.
- No use objetos puntiagudos para retirar las etiquetas.
- Use solamente agua, jabón o productos específicos para limpieza de vidrios.

**Recomendaciones**

- Evite choques de materiales rígidos contra los vidrios.
- Durante la instalación utilice tacos de madera o cartón grueso para apoyar los paños en el piso o paredes.
- Evite movimientos violentos en la apertura de puertas.
- Utilice su Box luego de 24 horas de instalado, tiempo necesario para el curado del sellador de siliconas.
- En caso de mal funcionamiento consulte con un distribuidor **GLASSIC**.