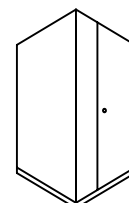
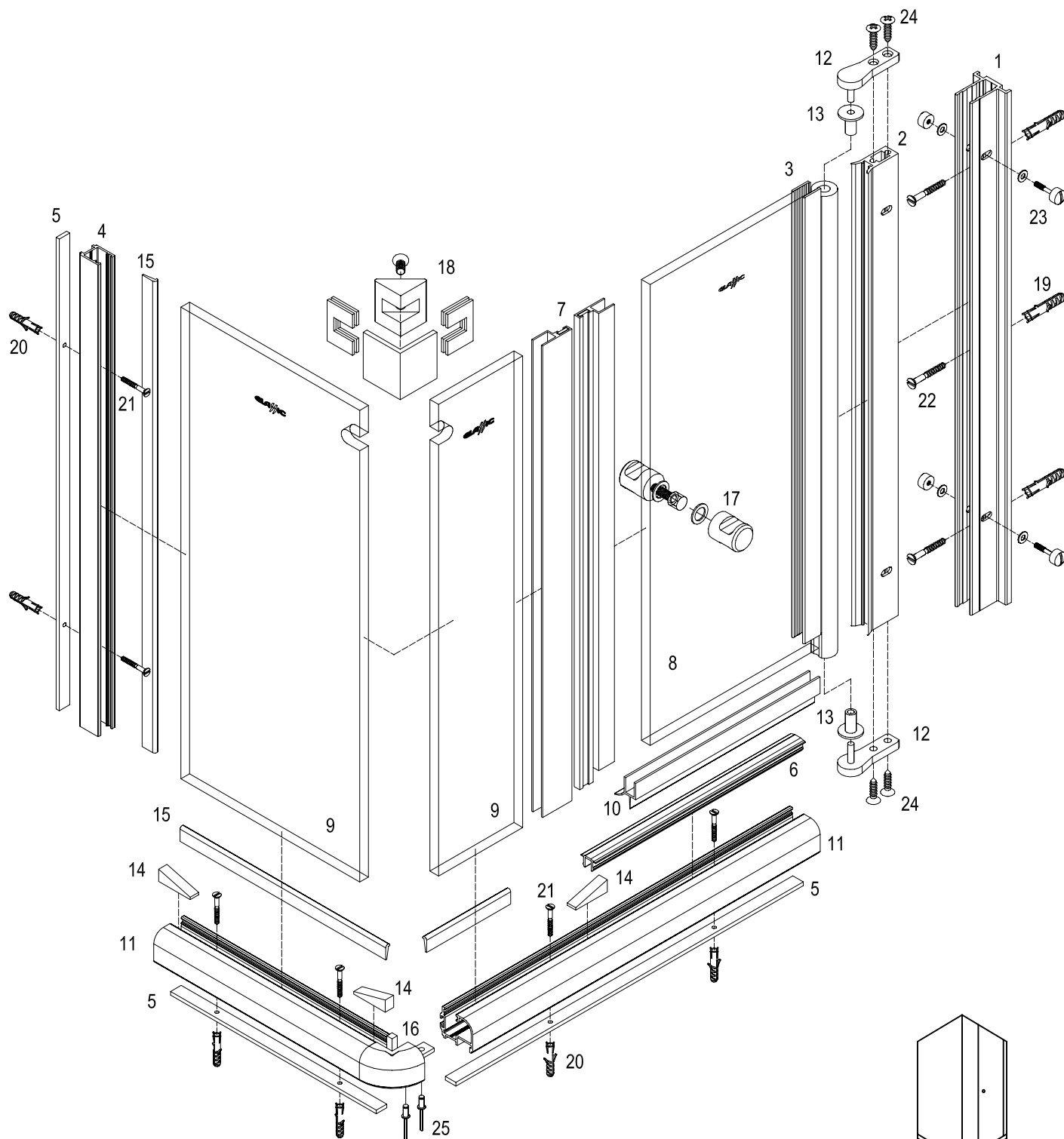


**Open Pivot Esquinero**

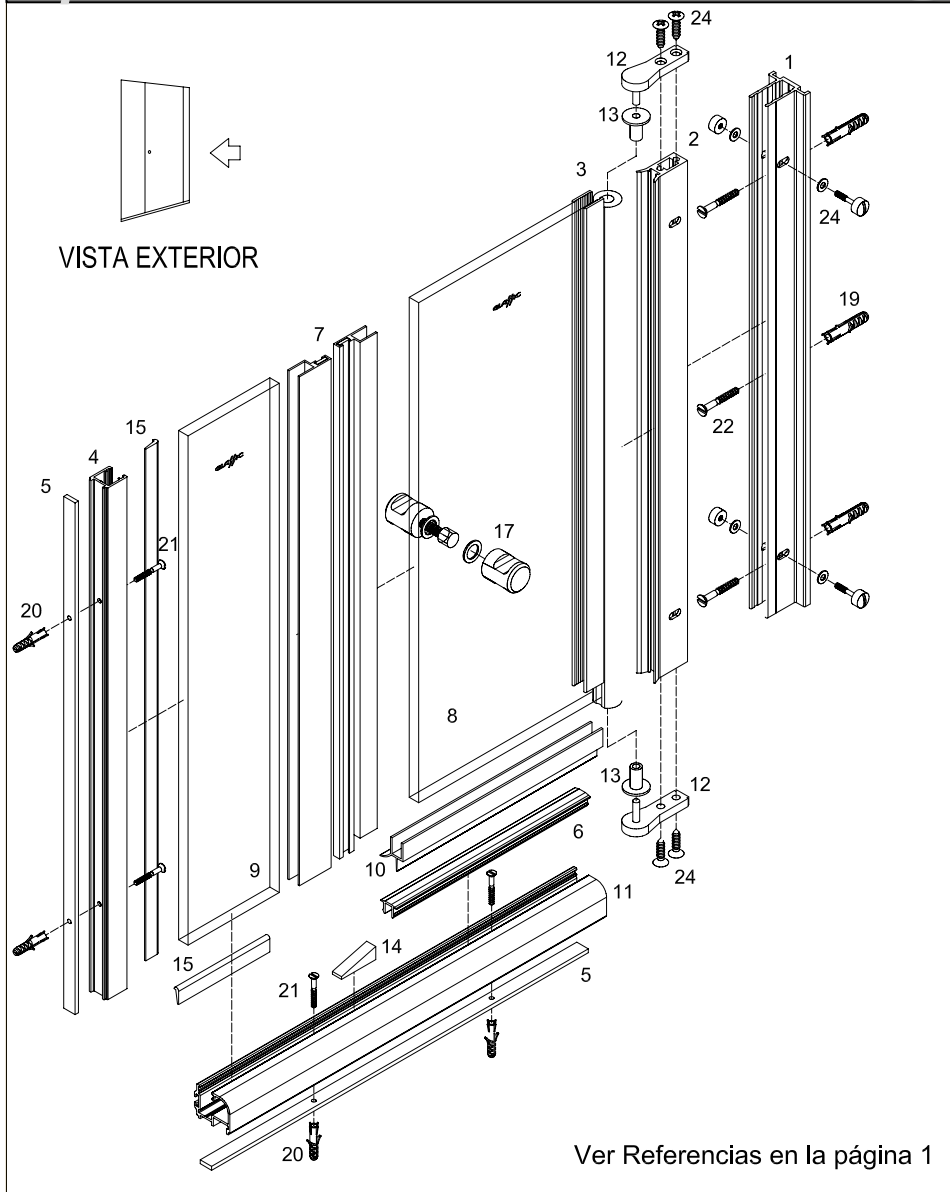
(Con pivotación a pared y cierre a paño 180°)



VISTA EXTERIOR

**Referencias**

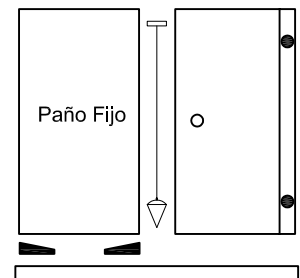
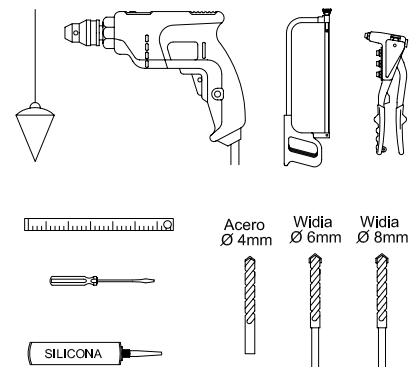
1. Perfil a Pared	7. Cierre Magnético	13. Buje	19. Taco S8 mm
2. Perfil Intermedio	8. Puerta	14. Taco Cuña	20. Taco S6 mm
3. Perfil a Vidrio 8mm	9. Paño Fijo	15. Burlete Cuña	21. Tornillo 4 x 30 mm
4. U Lateral 16 x 19	10. Goteron doble	16. Esquinero Inferior	22. Tornillo 4,5 x 45 mm
5. Burlete 8 x 3 d.faz	11. Zócalo	17. Tirador	23. Tornillo Regulador
6. Tapa Zócalo	12. Bisagra	18. Cantonera	24. Tornillo 4,5 x 20 mm
			25. Remache Pop 4x10

**Open Pivot (con pivotación a pared y cierre a paño)****Nivelación**

## Nivelación de los cristales

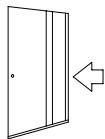
**Puerta:** Mediante los tornillos de regulación se ajusta la vertical.

**Paños Fijos:** mediante los tacos cuña se regula la vertical.

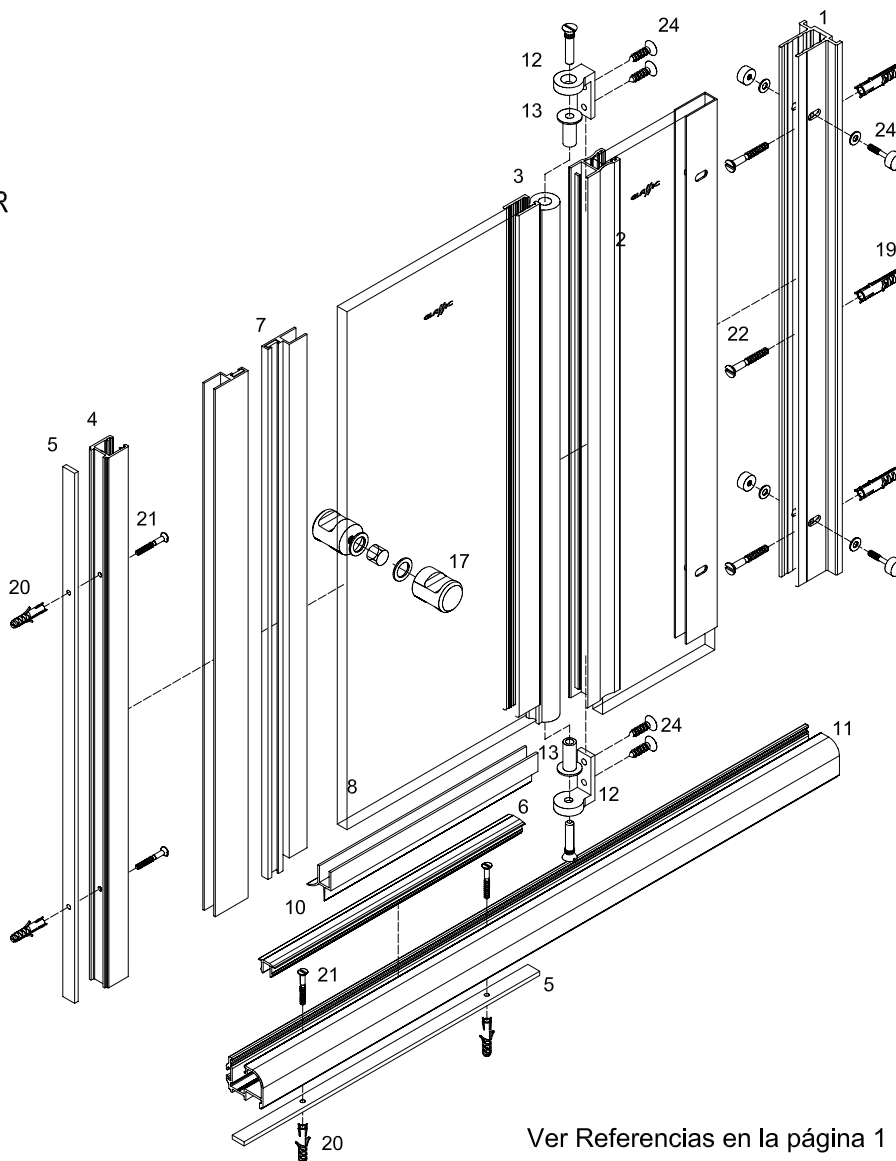
**Herramientas****Secuencia de las operaciones de montaje**

- 1 Cortar los perfiles a las siguientes medidas:  
Zócalo = medida de vano  
U lateral = altura perfil a pared
- 2 Adherir el burlete autohadesivo al zócalo y a las U laterales.
- 3 Atornillar el zócalo a la banquina o receptáculo y la U lateral a la pared.
- 4 Colocar la tapa del zócalo dejando abierto el canal para introducir el paño fijo.
- 5 Fijar el perfil a pared con tacos de 8mm.
- 6 Colocar el perfil goterón en la puerta.
- 7 Instalar la puerta y ajustar su vertical con los tornillos reguladores.
- 8 Colocar los perfiles de cierre en la puerta y paño fijo.
- 9 Instalar el/los paño/s fijo/s, y regular su vertical con los tacos cuña.
- 10 Burletear y sellar.
- 11 Atornillar el tirador.

**Open Pivot** (con pivotación a paño y cierre a pared)

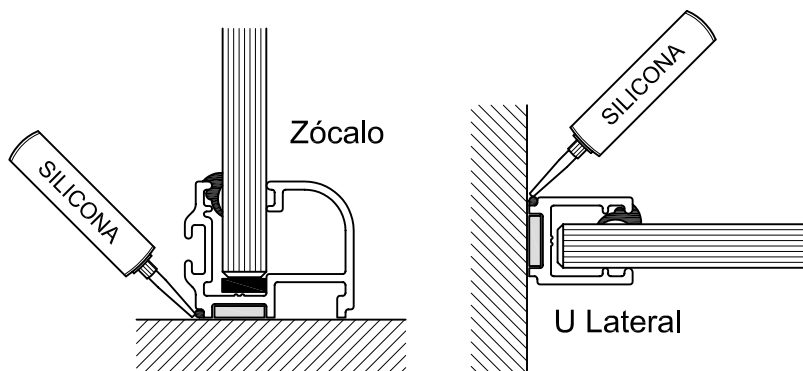


VISTA EXTERIOR



Ver Referencias en la página 1

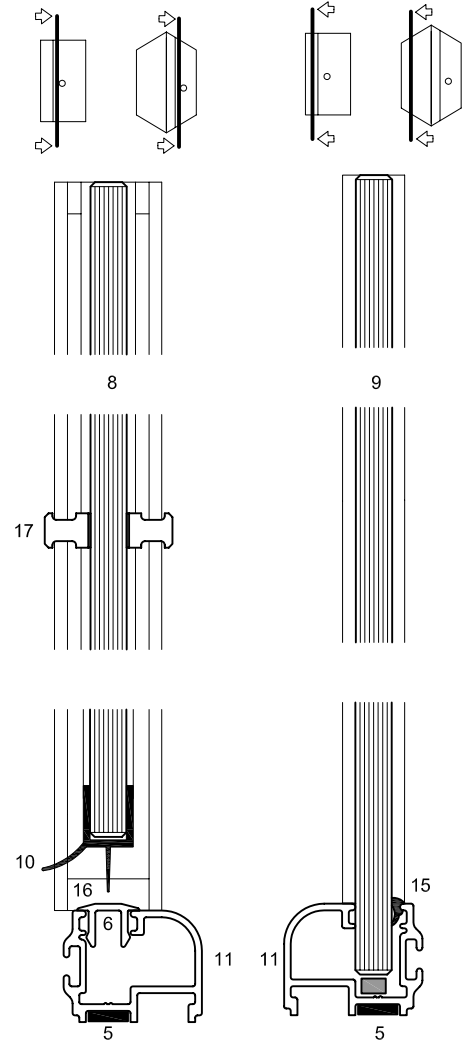
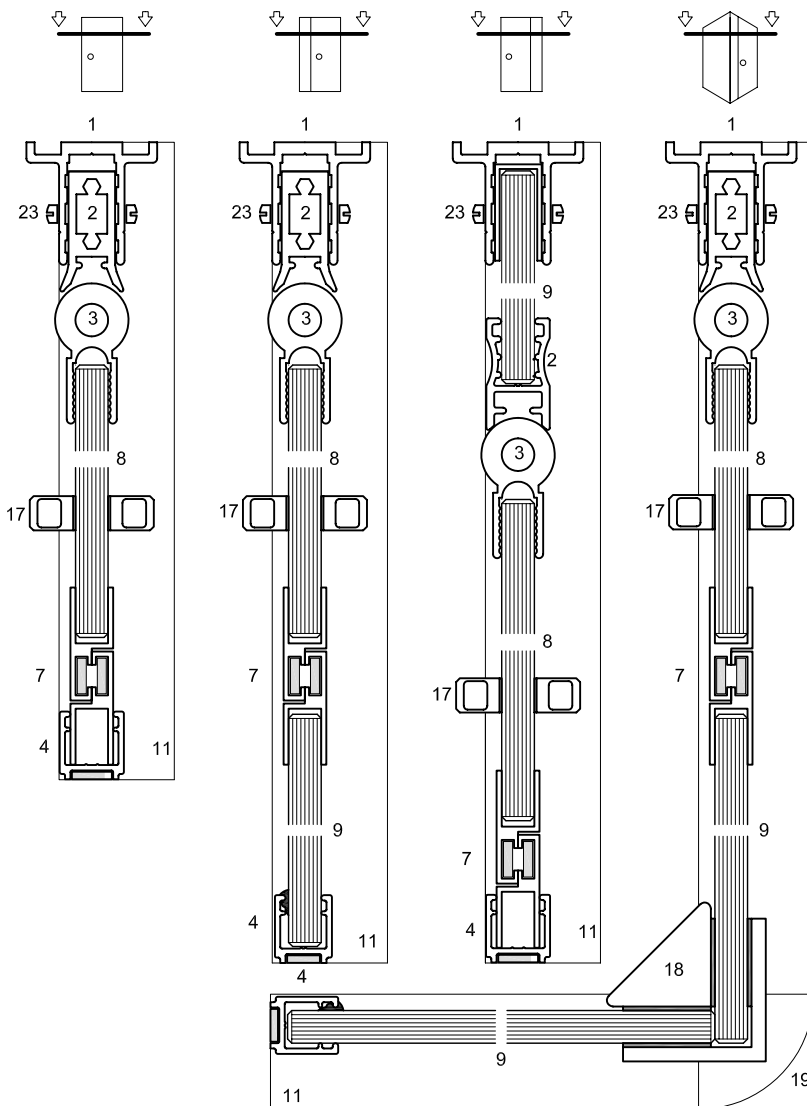
**Sellado**



- Colocar el burlete autohadesivo a lo largo del zócalo y de las U laterales.
- Colocar el burlete cuña entre el/los paño/s fijo/s y el zócalo, U lateral y cabezal, del lado interior de la mampara.
- Sellar a lo largo del zocalo y las U laterales con sellador de Silicona del lado interior de la mampara.

**Corte longitudinal**

**Corte transversal**



Ver referencias en la página 1

**Materiales**

Perfiles de aluminio anodizado o pintado epoxi.  
Piezas componentes de nylon.  
Paños de cristal templado de seguridad

**Características del cristal templado:**

- Gran resistencia mecánica: alrededor de 5 veces superior a la de un vidrio común del mismo espesor.
- Ante la rotura se fragmenta en pequeños trozos, menos cortantes que los vidrios comunes. Cumple con las normas Iram 12556 y 12595 para vidrios de seguridad.
- Resiste cambios bruscos de temperatura y tensiones térmicas 6 veces mayores que un vidrio común.

Un cristal templado puede romperse ante situaciones de manipulación inadecuada:

- Impactos violentos contra superficies duras.
- Esfuerzos mecánicos excesivos.

**Limpieza**

- No use productos abrasivos como lija, esponja de acero, etc.
- No use ácidos.
- No use objetos puntiagudos para retirar las etiquetas.
- Use solamente agua, jabón o productos específicos para limpieza de vidrios.

**Recomendaciones**

- Evite choques de materiales rígidos contra los vidrios.
- Durante la instalación utilice tacos de madera o cartón grueso para apoyar los paños en el piso o paredes.
- Evite movimientos violentos en la apertura de puertas.
- Utilice su Box luego de 24 horas de instalado, tiempo necesario para el curado del sellador de siliconas.
- En caso de mal funcionamiento consulte con un distribuidor **GLASSIC**.