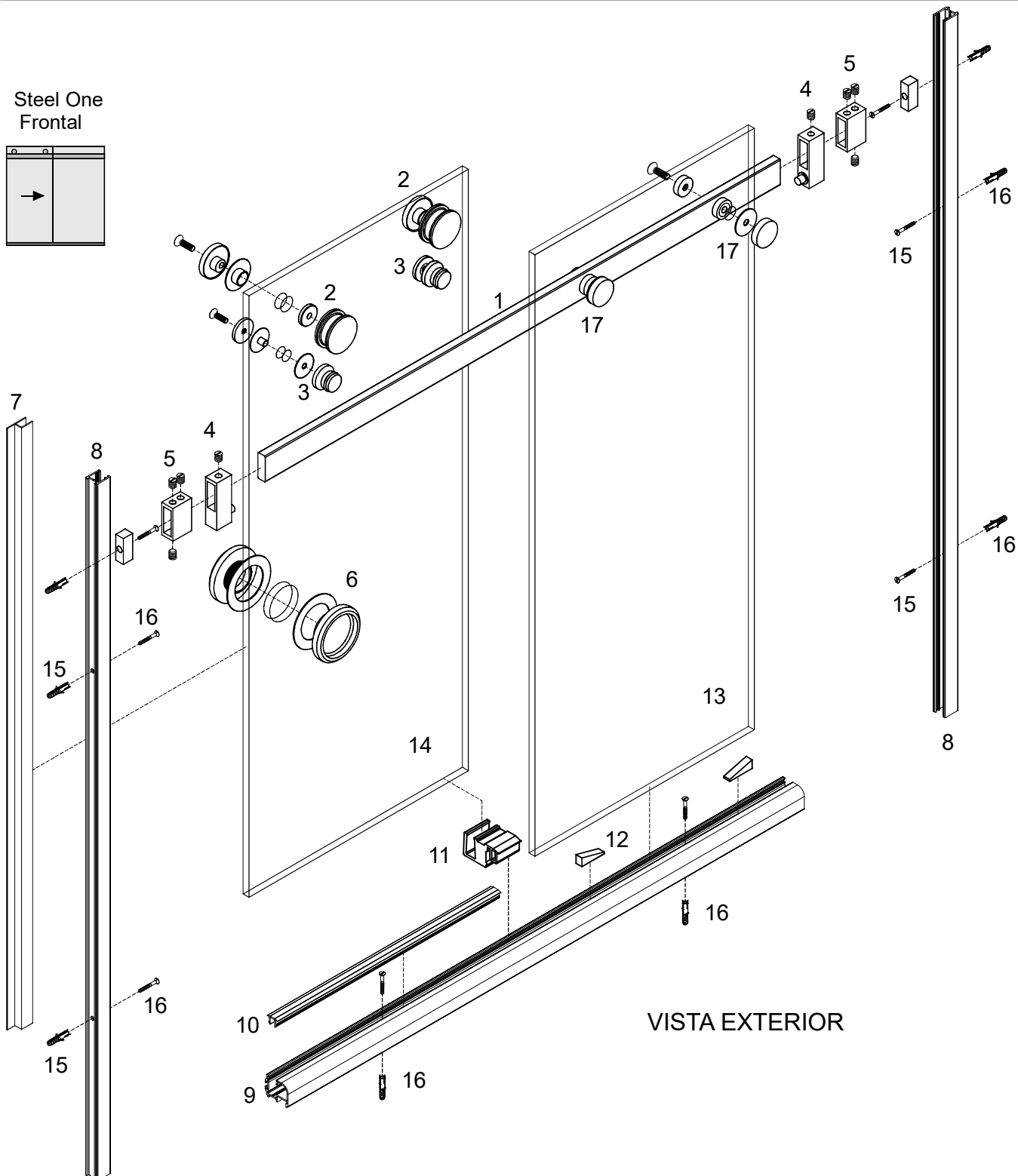
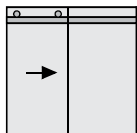


Steel One Frontal / Esquinero / Angular

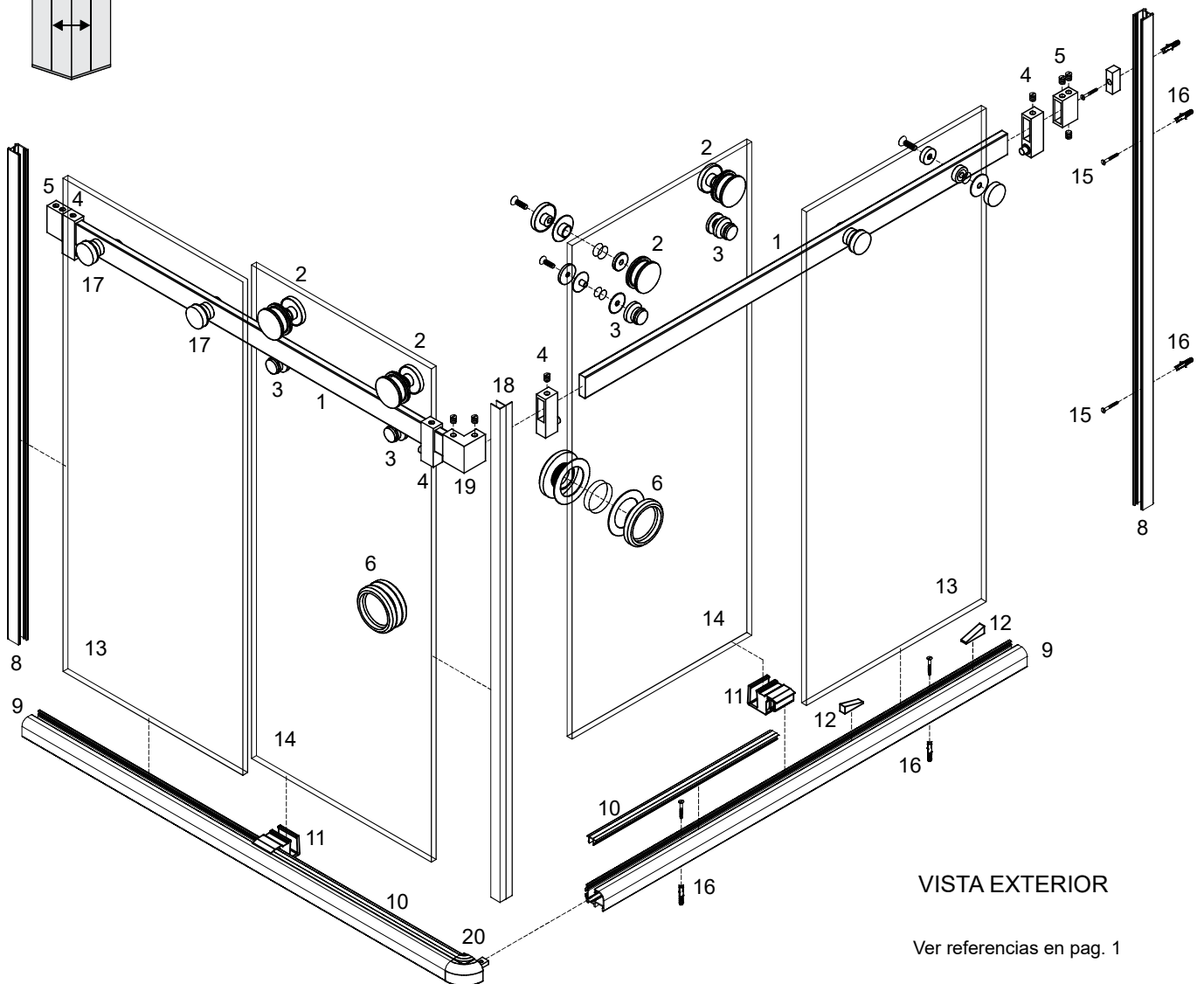
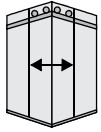
Steel One Frontal



Referencias

1. Riel	5. Amure de Riel	9. Perfil Zócalo	13. Paño fijo vidrio	17. Boton paño fijo
2. Rueda	6. Tirador	10. Tapa Zócalo	14. Puerta vidrio	18. Perfil PVC F
3. Perno de seguridad	7. Perfil PVC h	11. Guía de puerta	15. Tornillo 4x30mm	19. Esquinero sup.
4. Tope de puerta	8. Perfil U	12. Taco cuña	16. Taco S6 mm	20. Esquinero inf.

Steel One
Esquinero



VISTA EXTERIOR

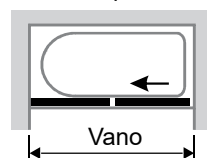
Ver referencias en pag. 1

Secuencia de las operaciones de montaje

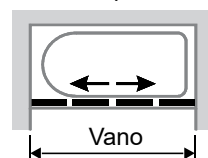
1- Cortar los perfiles de aluminio U (8) y Zócalo (9) y el Barral (1), de acuerdo a la siguiente tabla:

	Frontal 1 puerta	Frontal 2 puertas	Esquinero
Barral (1)	Vano - 25mm	Vano - 25mm	Vano - 52mm
Perfil U (8)	Lado Paño Fijo: Altura paño fijo-13mm	Altura paño fijo-13mm	Altura paño fijo-13mm
	Lado Puerta: Altura paño fijo+12mm		
Perfil Zócalo (9)	Vano - 2mm	Vano - 2mm	Vano - 31mm

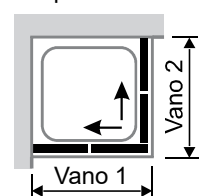
Frontal 1 puerta



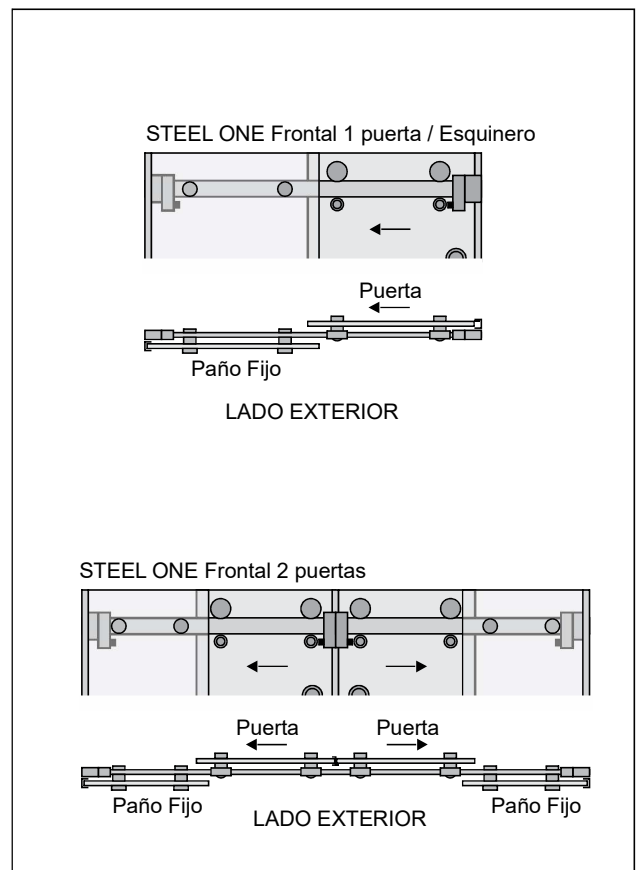
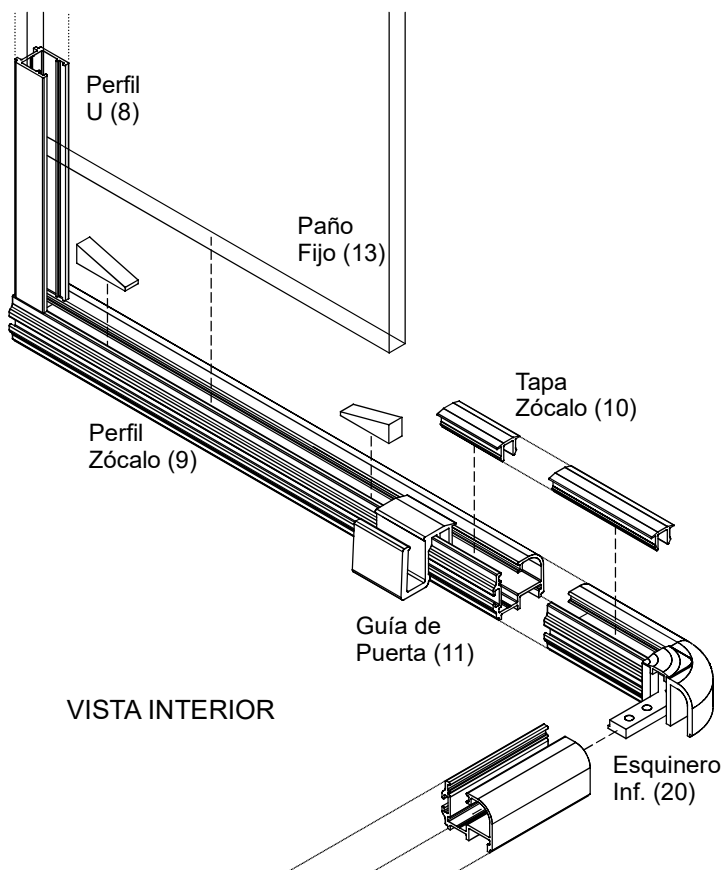
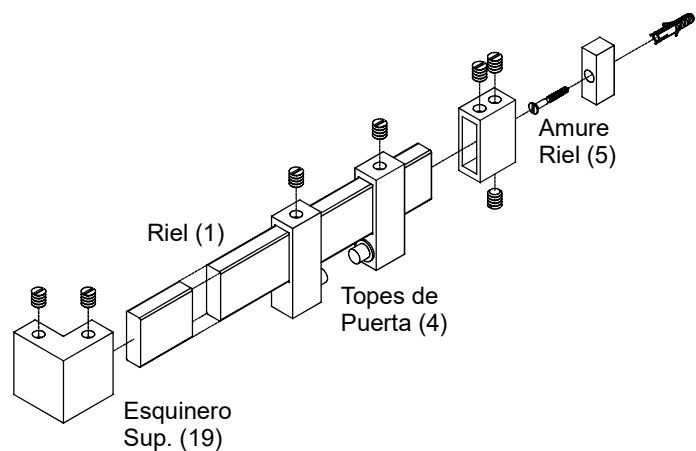
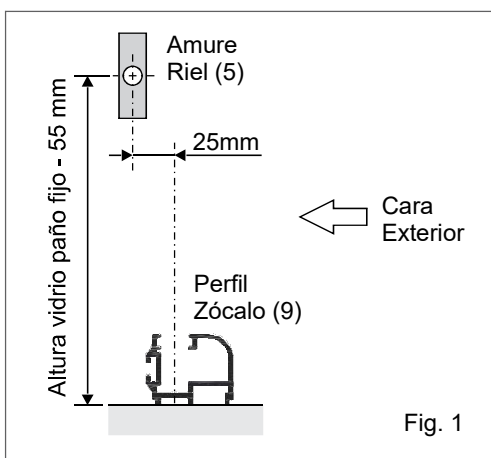
Frontal 2 puertas



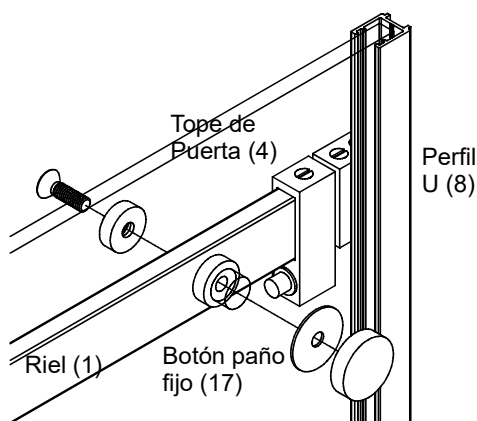
Esquinero



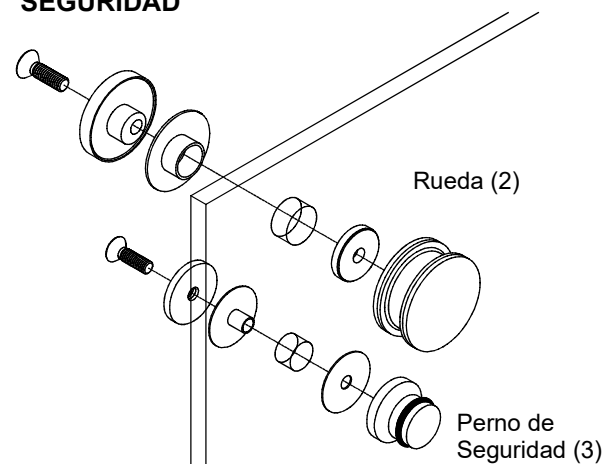
- 2- Instalar el Perfil Zócalo (9) mediante Tornillos y Tacos plásticos. En caso de ser un Esquinero, unir primero los dos tramos de Zócalo con la pieza Esquinero Inferior (20).
- 3- Fijar los Amures de Riel (5) a la medida que indica la Fig. 1 respecto al eje del canal del Perfil Zócalo (9) ya colocado.
- 4- Instalar el/los perfil/es U (8) para el/los paño/s fijo/s, mediante Tornillos y Tacos plásticos (fig 4), haciendo coincidir su canal con el canal del perfil Zócalo (9).
- 5- Insertar los Topes de Puerta (4) en el Riel (1).
- 6- Insertar el Riel (1) en los Amures (5) y fijarlo con los tornillos prisioneros. En caso de ser un Esquinero, unir primero los dos tramos de Riel con la pieza Esquinero Superior (19).
- 7- Colocar 2 tacos de goma, madera o plástico en el canal del perfil Zócalo (9) e introducir el/los paño/s fijo/s (13) en él y en el/los perfil/es U (8). Mediante los tacos, nivelarlo/s hasta que quede/n perfectamente a plomo y los agujeros coincidan con el eje del Riel (1).



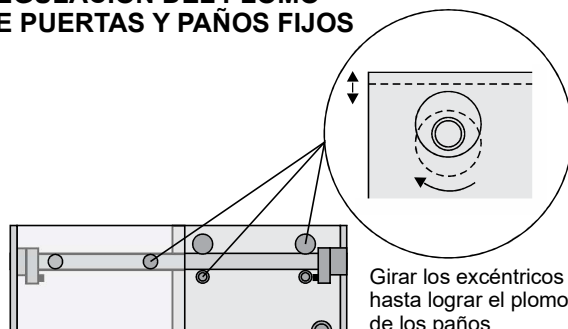
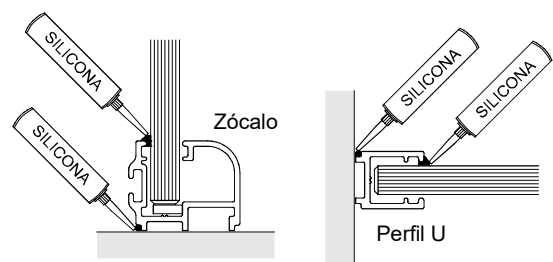
- 8- Marcar los agujeros del/los paño/s fijo/s en el Riel (1) y perforarlo con mecha de 10mm.
- 9- Fijar el/los paño/s fijo/s (13) al Riel (1) mediante las piezas Botón de paño fijo (17).
- 10- Insertar la/s pieza/s Guía de Puerta (11) en el canal del perfil Zócalo (9) junto al/los paño/s fijo/s.
- 11- Colocar las Ruedas (2) en la/s puerta/s y colgarla/s sobre el Riel (1). Regular la posición del excéntrico para que la/s puerta/s quede perfectamente a plomo.
- 12- Instalar los Pernos de Seguridad (3) en la/s puerta/s y regular su excéntrico para que la/s puerta/s no pueda/n descarrilarse.
- 13- Regular la posición de los Topes de puerta (4) y ajustarlos.
- 14- Cortar a medida la Tapa Zócalo (10) e insertarla en el perfil Zócalo (9).
- 15- Cortar a medida e insertar en la puerta los perfiles de PVC h (7) o F (18), según el modelo de mampara.
- 16- Instalar el/los Tirador/es (6) en la/s puerta/s.
- 17- Sellar a lo largo de los perfiles U (8) y Zócalo (9) con sellador de silicona, del lado interior de la mampara. Se debe sellar entre perfiles y mampostería y entre perfiles y vidrios.

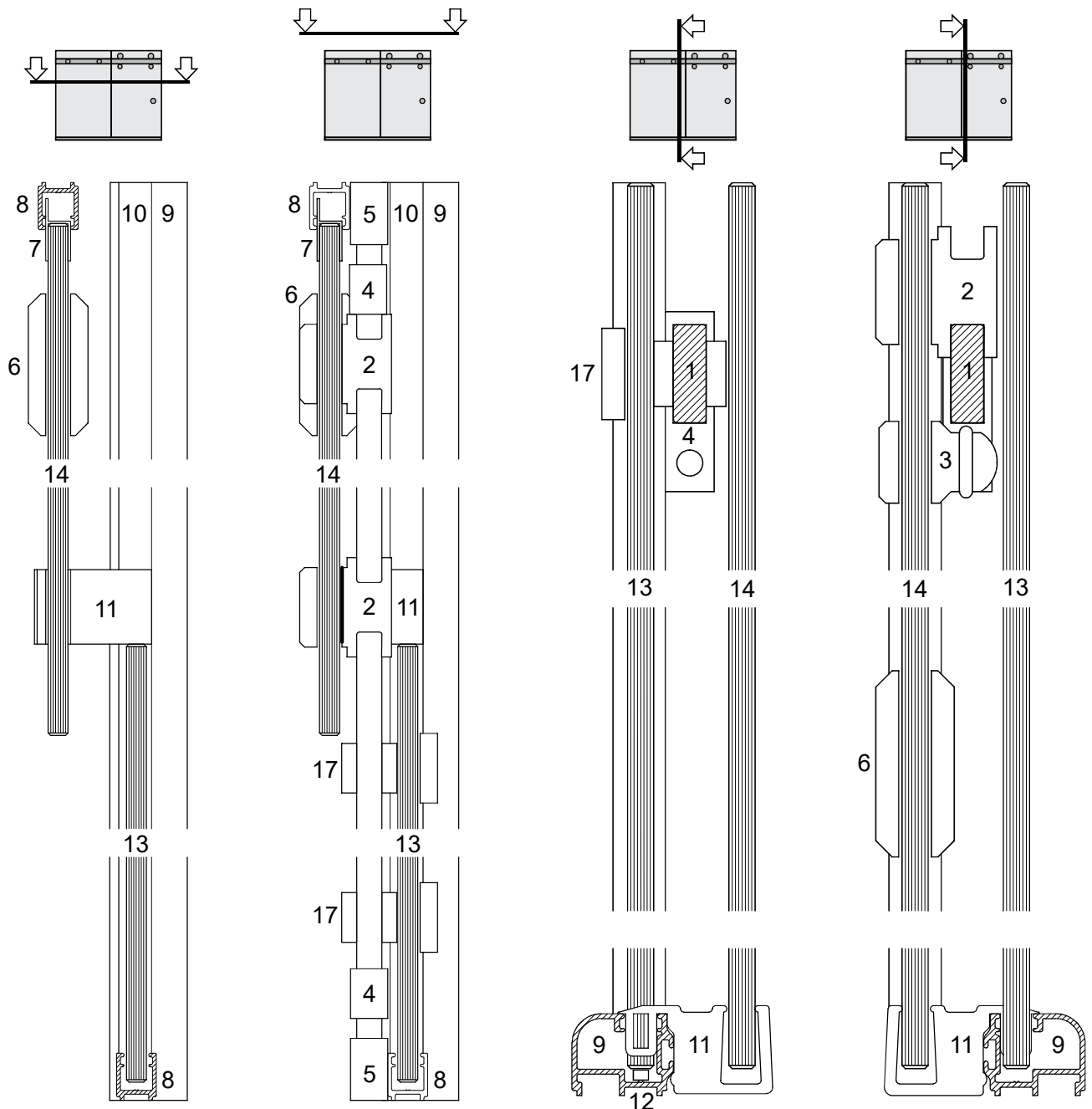
ANCLAJE DEL/LOS PAÑOS FIJOS


VISTA EXTERIOR

COLOCACION DE RUEDAS Y PERNOS DE SEGURIDAD


VISTA EXTERIOR

REGULACION DEL PLOMO DE PUERTAS Y PAÑOS FIJOS

SELLADO




Ver referencias en Pag 1.

MATERIALES

Perfiles de aluminio anodizado y herrajes de acero inoxidable 304.
Piezas componentes de nylon.
Paños de cristal templado de seguridad

Características del cristal templado:

- Gran resistencia mecánica: alrededor de 5 veces superior a la de un vidrio común del mismo espesor.
- Ante la rotura se fragmenta en pequeños trozos, menos cortantes que los vidrios comunes. Cumple con las normas Iram 12556 y 12595 para vidrios de seguridad.
- Resiste cambios bruscos de temperatura y tensiones térmicas 6 veces mayores que un vidrio común.

Un cristal templado puede romperse ante situaciones de manipulación inadecuada:

- Impactos violentos contra superficies duras.
- Esfuerzos mecánicos excesivos.

LIMPIEZA

- No use productos abrasivos como lija, esponja de acero, etc.
- No use ácidos.
- No use objetos puntiagudos para retirar las etiquetas.
- Use solamente agua, jabón o productos específicos para limpieza de vidrios.

RECOMENDACIONES

- Evite choques de materiales rígidos contra los vidrios.
- Durante la instalación utilice tacos de madera o cartón grueso para apoyar los paños en el piso o paredes.
- Evite movimientos violentos en la apertura de puertas.
- Utilice su mampara luego de 24 horas de instalado, tiempo necesario para el curado del sellador de siliconas.
- En caso de mal funcionamiento consulte con un distribuidor Glassic.

Como parte de nuestra política de constante desarrollo, nos reservamos el derecho de alterar el diseño y especificaciones sin previo aviso.