

Línea 4000 **BOX**

4000-A **Box Frontal**

Cliente: < >

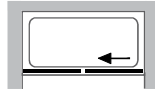
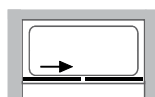
Fecha: / /

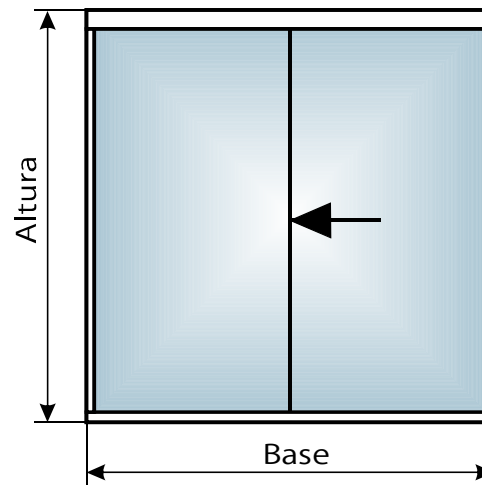
Obra: < >

Nº O.C.: < >

VIDRIO	PERFIL	SERVICIO	ACCESORIOS
<input type="checkbox"/> Incoloro <input type="checkbox"/> Gris <input type="checkbox"/> Bronce <input type="checkbox"/> Saten (cara interior) <input type="checkbox"/> Saten (cara exterior)	<input type="checkbox"/> Plata <input type="checkbox"/> Acero mate <input type="checkbox"/> Blanco <input type="checkbox"/> Oro <input type="checkbox"/> Negro	<input type="checkbox"/> Con Medición <input type="checkbox"/> Con Colocación	<input type="checkbox"/> Barral Toallero <input type="checkbox"/> Toallero Simple
CANTIDAD			<small>(1) Dibujar posición sobre esquema</small>

ESMERILADO	CABEZAL
<input type="checkbox"/> Pleno <input type="checkbox"/> 1 Franja <input type="checkbox"/> 3 Franjas <input type="checkbox"/> 6 Franjas <hr/> <input type="checkbox"/> Cara Interior <input type="checkbox"/> Cara Exterior	<input type="checkbox"/> Curvo (CC) <input type="checkbox"/> Recto (CR)

MANO
<input type="checkbox"/> Izquierdo 
<input type="checkbox"/> Derecho 



MEDIDAS en mm	
Base	Mínimo 1000 Máximo 1600 < >
Altura	Standard 1600 y 1900 Otras a pedido < >

NOTA: Ante la duda de como tomar o indicar las medidas consultar la hoja técnica "Consideraciones sobre Mediciones"

Línea 4000 **BOX**

4000-B **Box Frontal**

Cliente: < >

Fecha: / /

Obra: < >

Nº O.C.: < >

VIDRIO

- Incoloro
- Gris
- Bronce
- Saten (cara interior)
- Saten (cara exterior)

PERFIL

- Plata
- Acero mate
- Blanco
- Oro
- Negro

SERVICIO

- Con Medición
- Con Colocación

ACCESORIOS

- Barral Toallero⁽¹⁾
- Toallero Simple⁽¹⁾

(1) Dibujar posición sobre esquema

CANTIDAD

ESMERILADO

- Pleno
- 1 Franja
- 3 Franjas
- 6 Franjas

- Cara Interior
- Cara Exterior

CABEZAL

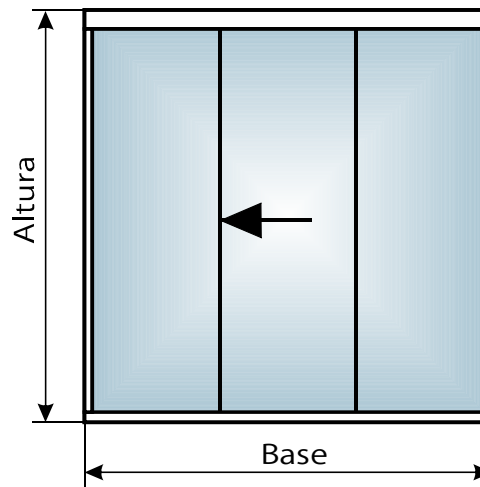
- Curvo (CC)
- Recto (CR)

MANO

- Izquierdo



- Derecho



MEDIDAS en mm

Base	Mínimo 1600 Máximo 2000	<	>
Altura	Standard 1600 y 1900 Otras a pedido	<	>

NOTA: Ante la duda de como tomar o indicar las medidas consultar la hoja técnica "Consideraciones sobre Mediciones"

Línea 4000 **BOX**

4000-C **Box Frontal**

Cliente: < >

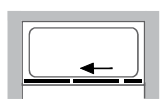

Fecha: / /

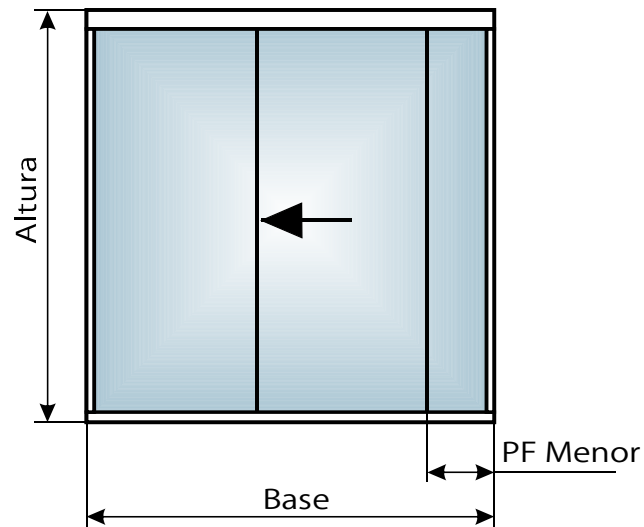
Obra: < >

Nº O.C.: < >

VIDRIO	PERFIL	SERVICIO	ACCESORIOS
<input type="checkbox"/> Incoloro <input type="checkbox"/> Gris <input type="checkbox"/> Bronce <input type="checkbox"/> Saten (cara interior) <input type="checkbox"/> Saten (cara exterior)	<input type="checkbox"/> Plata <input type="checkbox"/> Acero mate <input type="checkbox"/> Blanco <input type="checkbox"/> Oro <input type="checkbox"/> Negro	<input type="checkbox"/> Con Medición <input type="checkbox"/> Con Colocación	<input type="checkbox"/> Barral Toallero <input type="checkbox"/> Toallero Simple ⁽¹⁾
CANTIDAD			(1) Dibujar posición sobre esquema

ESMERILADO	CABEZAL
<input type="checkbox"/> Pleno <input type="checkbox"/> 1 Franja <input type="checkbox"/> 3 Franjas <input type="checkbox"/> 6 Franjas <hr/> <input type="checkbox"/> Cara Interior <input type="checkbox"/> Cara Exterior	<input type="checkbox"/> Curvo (CC) <input type="checkbox"/> Recto (CR)

MANO
<input type="checkbox"/> Izquierdo 
<input type="checkbox"/> Derecho 



MEDIDAS en mm	
Base	Mínimo 1300 Máximo 1800
PF Menor	
Altura	Standard 1600 y 1900 Otras a pedido

NOTA: Ante la duda de como tomar o indicar las medidas consultar la hoja técnica "Consideraciones sobre Mediciones"

Línea 4000 **BOX**

4000-D **Box Frontal**

Cliente: <

Fecha: / /

Obra: <

Nº O.C.: <

VIDRIO

- Incoloro
- Gris
- Bronce
- Saten (cara interior)
- Saten (cara exterior)

PERFIL

- Plata
- Acero mate
- Blanco
- Oro
- Negro

SERVICIO

- Con Medición
- Con Colocación

ACCESORIOS

- Barral Toallero⁽¹⁾
- Toallero Simple⁽¹⁾

CANTIDAD

(1) Dibujar posición sobre esquema

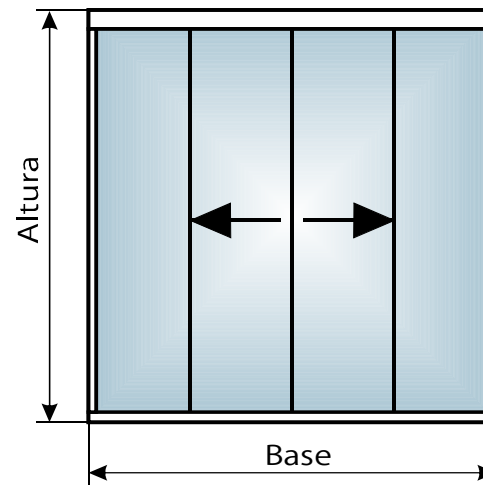
ESMERILADO

- Pleno
- 1 Franja
- 3 Franjas
- 6 Franjas

- Cara Interior
- Cara Exterior

CABEZAL

- Curvo (CC)
- Recto (CR)



MEDIDAS en mm

Base	Mínimo 1400 Máximo 2500	<	>
Altura	Standard 1600 y 1900 Otras a pedido	<	>

NOTA: Ante la duda de como tomar o indicar las medidas consultar la hoja técnica "Consideraciones sobre Mediciones"

Línea 4000 **BOX**

4100 **Box Esquinero**

Cliente: <

Fecha: / /

Obra: <

Nº O.C.: <

VIDRIO

- Incoloro
- Gris
- Bronce
- Saten (cara interior)
- Saten (cara exterior)

PERFIL

- Plata
- Acero mate
- Blanco
- Oro
- Negro

SERVICIO

- Con Medición
- Con Colocación

ACCESORIOS

- Barral Toallero⁽¹⁾
- Toallero Simple⁽¹⁾

(1) Dibujar posición sobre esquema

CANTIDAD

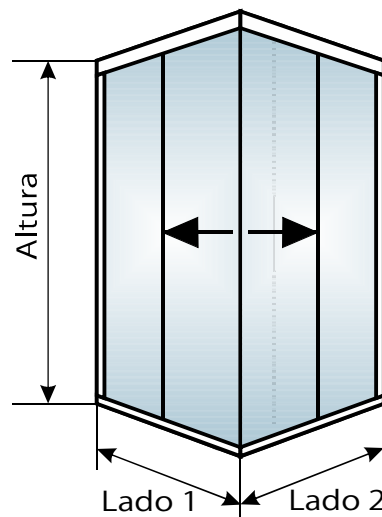
ESMERILADO

- Pleno
- 1 Franja
- 3 Franjas
- 6 Franjas

- Cara Interior
- Cara Exterior

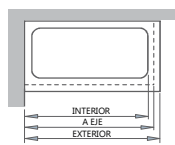
CABEZAL

- Curvo (CC)
- Recto (CR)



Medidas tomadas al:

- Interior zócalo
- Eje zócalo
- Exterior zócalo



MEDIDAS en mm

Lado 1	Mínimo 700 Máximo 1200	<	>
Lado 2	Mínimo 700 Máximo 1200	<	>
Altura	Standard 1900 Otra a pedido	<	>

NOTA: Ante la duda de como tomar o indicar las medidas consultar la hoja técnica "Consideraciones sobre Mediciones"

Línea 4000 **BOX**

4200-A **Box Angular**

Cliente: <

Fecha: / /

Obra: <

Nº O.C.: <

VIDRIO

- Incoloro
- Gris
- Bronce
- Saten (cara interior)
- Saten (cara exterior)

PERFIL

- Plata
- Acero mate
- Blanco
- Oro
- Negro

SERVICIO

- Con Medición
- Con Colocación

ACCESORIOS

- Barral Toallero⁽¹⁾
- Toallero Simple⁽¹⁾

(1) Dibujar posición sobre esquema

CANTIDAD

ESMERILADO

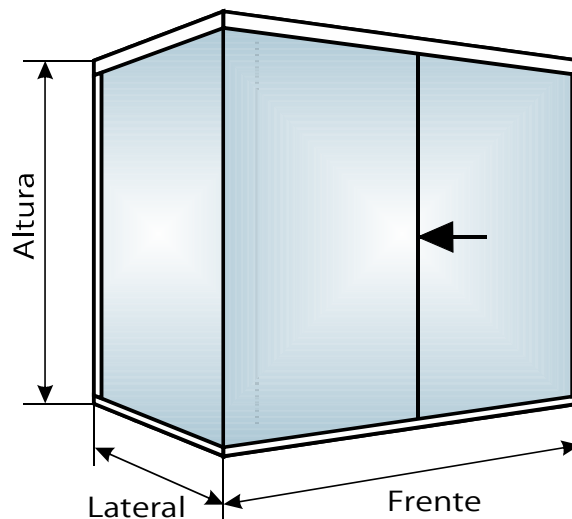
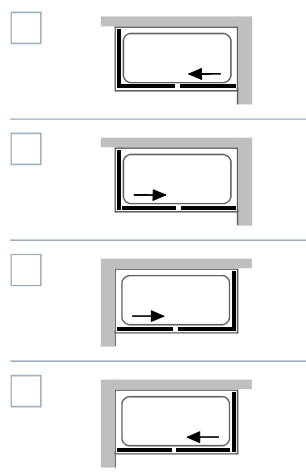
- Pleno
- 1 Franja
- 3 Franjas
- 6 Franjas

- Cara Interior
- Cara Exterior

CABEZAL

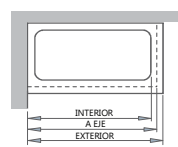
- Curvo (CC)
- Recto (CR)

MANO Y CONFIGURACION



Medidas tomadas al:

- Interior zócalo
- Eje zócalo
- Exterior zócalo



MEDIDAS en mm

Frente	Mínimo 1000 Máximo 1600	<	>
Lateral		<	>
Altura	Standard 1600 y 1900 Otra a pedido	<	>

NOTA: Ante la duda de como tomar o indicar las medidas consultar la hoja técnica "Consideraciones sobre Mediciones"

Línea 4000 **BOX**

4200-B **Box Angular**

Cliente: < >

Fecha: / /

Obra: < >

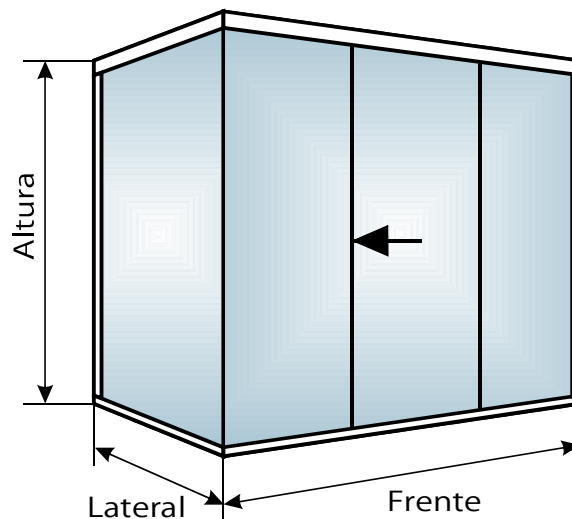
Nº O.C.: < >

VIDRIO	PERFIL	SERVICIO	ACCESORIOS
<input type="checkbox"/> Incoloro <input type="checkbox"/> Gris <input type="checkbox"/> Bronce <input type="checkbox"/> Saten (cara interior) <input type="checkbox"/> Saten (cara exterior)	<input type="checkbox"/> Plata <input type="checkbox"/> Acero mate <input type="checkbox"/> Blanco <input type="checkbox"/> Oro <input type="checkbox"/> Negro	<input type="checkbox"/> Con Medición <input type="checkbox"/> Con Colocación	<input type="checkbox"/> Barral Toallero ⁽¹⁾ <input type="checkbox"/> Toallero Simple ⁽¹⁾
CANTIDAD			(1) Dibujar posición sobre esquema

ESMERILADO	CABEZAL
<input type="checkbox"/> Pleno <input type="checkbox"/> 1 Franja <input type="checkbox"/> 3 Franjas <input type="checkbox"/> 6 Franjas <hr/> <input type="checkbox"/> Cara Interior <input type="checkbox"/> Cara Exterior	<input type="checkbox"/> Curvo (CC) <input type="checkbox"/> Recto (CR)

MANO Y CONFIGURACION

<input type="checkbox"/>	
<input type="checkbox"/>	
<input type="checkbox"/>	
<input type="checkbox"/>	



Medidas tomadas al:

<input type="checkbox"/> Interior zócalo	
<input type="checkbox"/> Eje zócalo	
<input type="checkbox"/> Exterior zócalo	

MEDIDAS en mm		<	>
Frente	Mínimo 1600 Máximo 2000	<	>
Lateral		<	>
Altura	Standard 1600 y 1900 Otras a pedido	<	>

NOTA: Ante la duda de como tomar o indicar las medidas consultar la hoja técnica "Consideraciones sobre Mediciones"

Línea 4000 **BOX**

4200-C Box Angular

Cliente: < >

Fecha: / /

Obra: < >

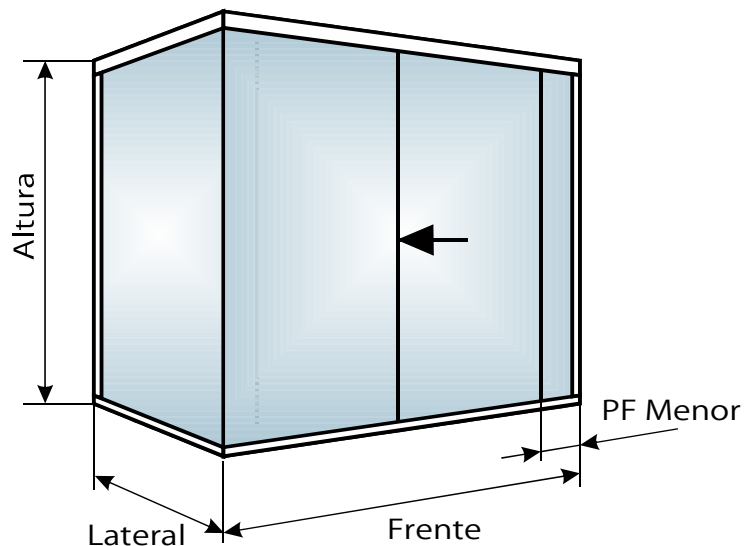
Nº O.C.: < >

VIDRIO	PERFIL	SERVICIO	ACCESORIOS
<input type="checkbox"/> Incoloro <input type="checkbox"/> Gris <input type="checkbox"/> Bronce <input type="checkbox"/> Saten (cara interior) <input type="checkbox"/> Saten (cara exterior)	<input type="checkbox"/> Plata <input type="checkbox"/> Acero mate <input type="checkbox"/> Blanco <input type="checkbox"/> Oro <input type="checkbox"/> Negro	<input type="checkbox"/> Con Medición <input type="checkbox"/> Con Colocación	<input type="checkbox"/> Barral Toallero ⁽¹⁾ <input type="checkbox"/> Toallero Simple ⁽¹⁾
CANTIDAD			(1) Dibujar posición sobre esquema

ESMERILADO	CABEZAL
<input type="checkbox"/> Pleno <input type="checkbox"/> 1 Franja <input type="checkbox"/> 3 Franjas <input type="checkbox"/> 6 Franjas <hr/> <input type="checkbox"/> Cara Interior <input type="checkbox"/> Cara Exterior	<input type="checkbox"/> Curvo (CC) <input type="checkbox"/> Recto (CR)

MANO Y CONFIGURACION

<input type="checkbox"/>	
<input type="checkbox"/>	
<input type="checkbox"/>	
<input type="checkbox"/>	



Medidas tomadas al:

<input type="checkbox"/> Interior zócalo	
<input type="checkbox"/> Eje zócalo	
<input type="checkbox"/> Exterior zócalo	

MEDIDAS en mm		<	>
Frente	Mínimo 1300 Máximo 1800	<	>
PF Menor	Mínimo 140	<	>
Lateral		<	>
Altura	Standard 1600 y 1900 Otras a pedido	<	>

NOTA: Ante la duda de como tomar o indicar las medidas consultar la hoja técnica "Consideraciones sobre Mediciones"

Línea 4000 **BOX**

4200-D **Box Angular**

Cliente: < >



Fecha: / /

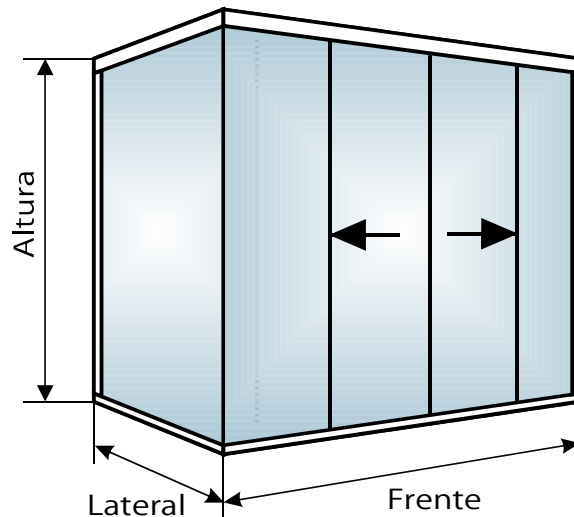
Obra: < >

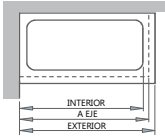
Nº O.C.: < >

VIDRIO	PERFIL	SERVICIO	ACCESORIOS
<input type="checkbox"/> Incoloro <input type="checkbox"/> Gris <input type="checkbox"/> Bronce <input type="checkbox"/> Saten (cara interior) <input type="checkbox"/> Saten (cara exterior)	<input type="checkbox"/> Plata <input type="checkbox"/> Acero mate <input type="checkbox"/> Blanco <input type="checkbox"/> Oro <input type="checkbox"/> Negro	<input type="checkbox"/> Con Medición <input type="checkbox"/> Con Colocación	<input type="checkbox"/> Barral Toallero ⁽¹⁾ <input type="checkbox"/> Toallero Simple ⁽¹⁾
CANTIDAD			(1) Dibujar posición sobre esquema

ESMERILADO	CABEZAL
<input type="checkbox"/> Pleno <input type="checkbox"/> 1 Franja <input type="checkbox"/> 3 Franjas <input type="checkbox"/> 6 Franjas <hr/> <input type="checkbox"/> Cara Interior <input type="checkbox"/> Cara Exterior	<input type="checkbox"/> Curvo (CC) <input type="checkbox"/> Recto (CR)

MANO
<input type="checkbox"/> 
<input type="checkbox"/> 



Medidas tomadas al:	
<input type="checkbox"/> Interior zócalo <input type="checkbox"/> Eje zócalo <input type="checkbox"/> Exterior zócalo	

MEDIDAS en mm		<	>
Frente	Mínimo 1400 Máximo 2500	<	>
Lateral		<	>
Altura	Standard 1600 y 1900 Otras a pedido	<	>

NOTA: Ante la duda de como tomar o indicar las medidas consultar la hoja técnica "Consideraciones sobre Mediciones"

Línea 4000 **BOX**

4200-F **Box Angular**

Cliente: < >

Fecha: / /

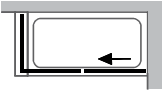

Obra: < >

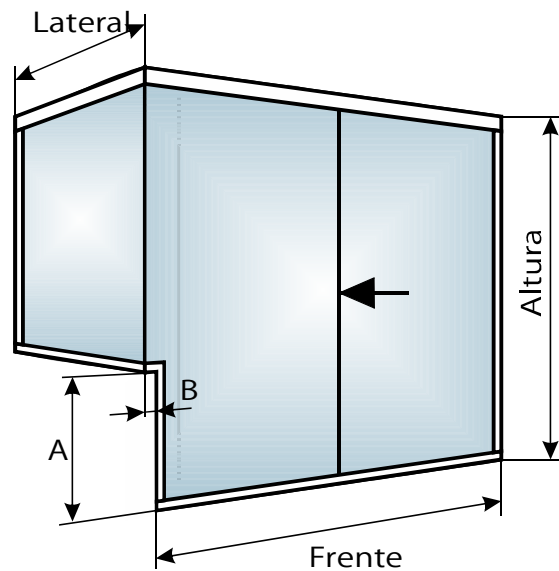
Nº O.C.: < >

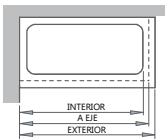
VIDRIO	PERFIL	SERVICIO	ACCESORIOS
<input type="checkbox"/> Incoloro <input type="checkbox"/> Gris <input type="checkbox"/> Bronce <input type="checkbox"/> Saten (cara interior) <input type="checkbox"/> Saten (cara exterior)	<input type="checkbox"/> Plata <input type="checkbox"/> Acero mate <input type="checkbox"/> Blanco <input type="checkbox"/> Oro <input type="checkbox"/> Negro	<input type="checkbox"/> Con Medición <input type="checkbox"/> Con Colocación	<input type="checkbox"/> Barral Toallero ⁽¹⁾ <input type="checkbox"/> Toallero Simple ⁽¹⁾
CANTIDAD			(1) Dibujar posición sobre esquema

ESMERILADO
<input type="checkbox"/> Pleno <input type="checkbox"/> 1 Franja <input type="checkbox"/> 3 Franjas <input type="checkbox"/> 6 Franjas
<input type="checkbox"/> Cara Interior <input type="checkbox"/> Cara Exterior

CABEZAL
<input type="checkbox"/> Curvo (CC) <input type="checkbox"/> Recto (CR)

MANO
<input type="checkbox"/> 
<input type="checkbox"/> 



Medidas tomadas al:	
<input type="checkbox"/> Interior zócalo	
<input type="checkbox"/> Eje zócalo	
<input type="checkbox"/> Exterior zócalo	

MEDIDAS en mm		<	>
Frente	Mínimo 1000 Máximo 1600	<	>
A		<	>
B	Mínimo 20	<	>
Lateral		<	>
Altura	Standard 1600 y 1900 Otras a pedido	<	>

NOTA: Ante la duda de como tomar o indicar las medidas consultar la hoja técnica "Consideraciones sobre Mediciones"

Línea 4000 **BOX**

4200-G **Box Angular**

Cliente: <

Fecha: / /

Obra: <

Nº O.C.: <

VIDRIO	PERFIL	SERVICIO	ACCESORIOS
<input type="checkbox"/> Incoloro <input type="checkbox"/> Gris <input type="checkbox"/> Bronce <input type="checkbox"/> Saten (cara interior) <input type="checkbox"/> Saten (cara exterior)	<input type="checkbox"/> Plata <input type="checkbox"/> Acero mate <input type="checkbox"/> Blanco <input type="checkbox"/> Oro <input type="checkbox"/> Negro	<input type="checkbox"/> Con Medición <input type="checkbox"/> Con Colocación	<input type="checkbox"/> Barral Toallero ⁽¹⁾ <input type="checkbox"/> Toallero Simple ⁽¹⁾
CANTIDAD			(1) Dibujar posición sobre esquema

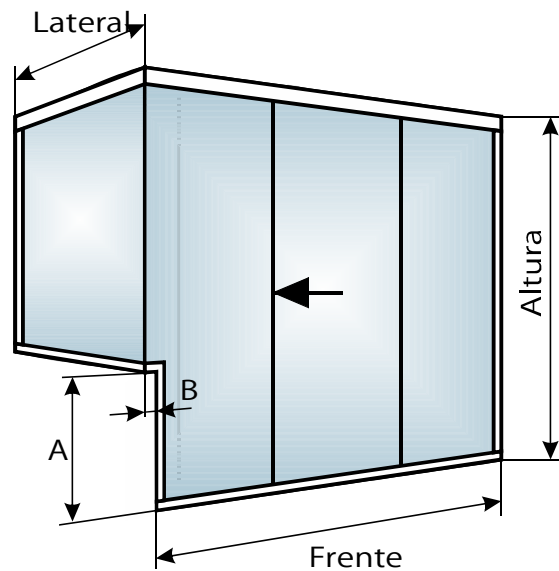
ESMERILADO	CABEZAL
<input type="checkbox"/> Pleno <input type="checkbox"/> 1 Franja <input type="checkbox"/> 3 Franjas <input type="checkbox"/> 6 Franjas <hr/> <input type="checkbox"/> Cara Interior <input type="checkbox"/> Cara Exterior	<input type="checkbox"/> Curvo (CC) <input type="checkbox"/> Recto (CR)

MANO Y CONFIGURACION

<input type="checkbox"/>	
<input type="checkbox"/>	
<input type="checkbox"/>	
<input type="checkbox"/>	

Medidas tomadas al:

<input type="checkbox"/> Interior zócalo	
<input type="checkbox"/> Eje zócalo	
<input type="checkbox"/> Exterior zócalo	



MEDIDAS en mm		<	>
Frente	Mínimo 1600 Máximo 2000	<	>
A		<	>
B	Mínimo 20	<	>
Lateral		<	>
Altura	Standard 1600 y 1900 Otras a pedido	<	>

NOTA: Ante la duda de como tomar o indicar las medidas consultar la hoja técnica "Consideraciones sobre Mediciones"

Línea 4000 **BOX**

4200-H **Box Angular**

Cliente: < >

Fecha: / /

Obra: < >

Nº O.C.: < >

VIDRIO	PERFIL	SERVICIO	ACCESORIOS
<input type="checkbox"/> Incoloro <input type="checkbox"/> Gris <input type="checkbox"/> Bronce <input type="checkbox"/> Saten (cara interior) <input type="checkbox"/> Saten (cara exterior)	<input type="checkbox"/> Plata <input type="checkbox"/> Acero mate <input type="checkbox"/> Blanco <input type="checkbox"/> Oro <input type="checkbox"/> Negro	<input type="checkbox"/> Con Medición <input type="checkbox"/> Con Colocación	<input type="checkbox"/> Barral Toallero ⁽¹⁾ <input type="checkbox"/> Toallero Simple ⁽¹⁾
CANTIDAD			(1) Dibujar posición sobre esquema

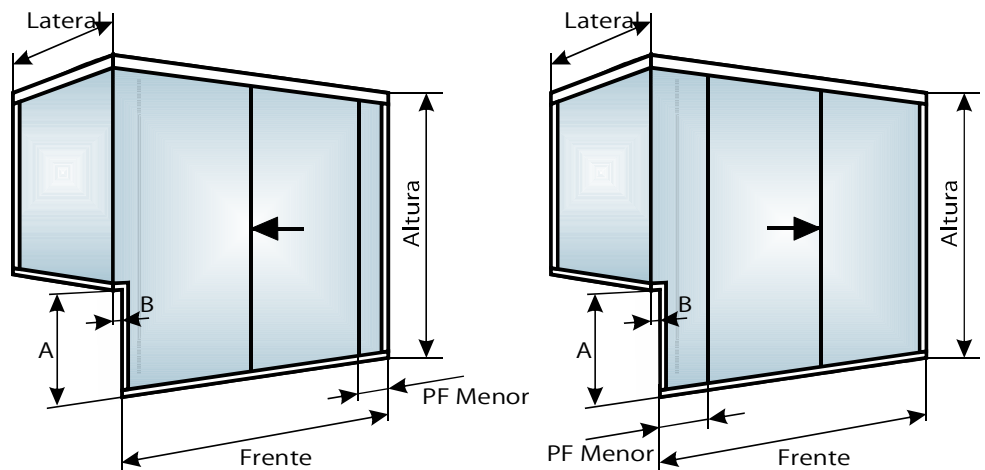
ESMERILADO	CABEZAL
<input type="checkbox"/> Pleno <input type="checkbox"/> 1 Franja <input type="checkbox"/> 3 Franjas <input type="checkbox"/> 6 Franjas <hr/> <input type="checkbox"/> Cara Interior <input type="checkbox"/> Cara Exterior	<input type="checkbox"/> Curvo (CC) <input type="checkbox"/> Recto (CR)

MANO Y CONFIGURACION

<input type="checkbox"/>	
<input type="checkbox"/>	
<input type="checkbox"/>	
<input type="checkbox"/>	

Medidas tomadas al:

<input type="checkbox"/> Interior zócalo	
<input type="checkbox"/> Eje zócalo	
<input type="checkbox"/> Exterior zócalo	



MEDIDAS en mm

Frente	Mínimo 1300 Máximo 1800	< >
PF Menor	Mínimo 140	< >
A		< >
B	Mínimo 20	< >
Lateral		< >
Altura	Standard 1600 y 1900 Otras a pedido	< >

NOTA: Ante la duda de como tomar o indicar las medidas consultar la hoja técnica "Consideraciones sobre Mediciones"

Línea 4000 **BOX**

4300-A **Box 3 Caras**

Cliente: < >



Fecha: / /

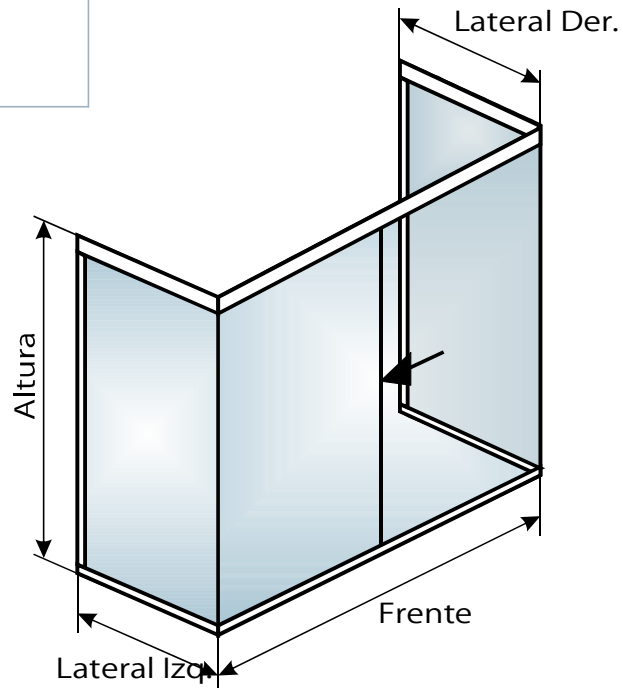
Obra: < >

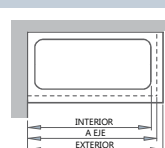
Nº O.C.: < >

VIDRIO	PERFIL	SERVICIO	ACCESORIOS
<input type="checkbox"/> Incoloro <input type="checkbox"/> Gris <input type="checkbox"/> Bronce <input type="checkbox"/> Saten (cara interior) <input type="checkbox"/> Saten (cara exterior)	<input type="checkbox"/> Plata <input type="checkbox"/> Acero mate <input type="checkbox"/> Blanco <input type="checkbox"/> Oro <input type="checkbox"/> Negro	<input type="checkbox"/> Con Medición <input type="checkbox"/> Con Colocación	<input type="checkbox"/> Barral Toallero ⁽¹⁾ <input type="checkbox"/> Toallero Simple ⁽¹⁾
CANTIDAD			(1) Dibujar posición sobre esquema

ESMERILADO	CABEZAL
<input type="checkbox"/> Pleno <input type="checkbox"/> 1 Franja <input type="checkbox"/> 3 Franjas <input type="checkbox"/> 6 Franjas <hr/> <input type="checkbox"/> Cara Interior <input type="checkbox"/> Cara Exterior	<input type="checkbox"/> Curvo (CC) <input type="checkbox"/> Recto (CR)

MANO
<input type="checkbox"/> 
<input type="checkbox"/> 



Medidas tomadas al:	
<input type="checkbox"/> Interior zócalo <input type="checkbox"/> Eje zócalo <input type="checkbox"/> Exterior zócalo	

MEDIDAS en mm		<	>
Frente	Mínimo 1000 Máximo 1600	<	>
Lateral Izq.		<	>
Lateral Der.		<	>
Altura	Standard 1600 y 1900 Otras a pedido	<	>

NOTA: Ante la duda de como tomar o indicar las medidas consultar la hoja técnica "Consideraciones sobre Mediciones"

Línea 4000 **BOX**

4200-I **Box Angular**

Cliente: <

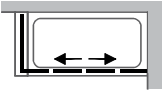

Fecha: / /

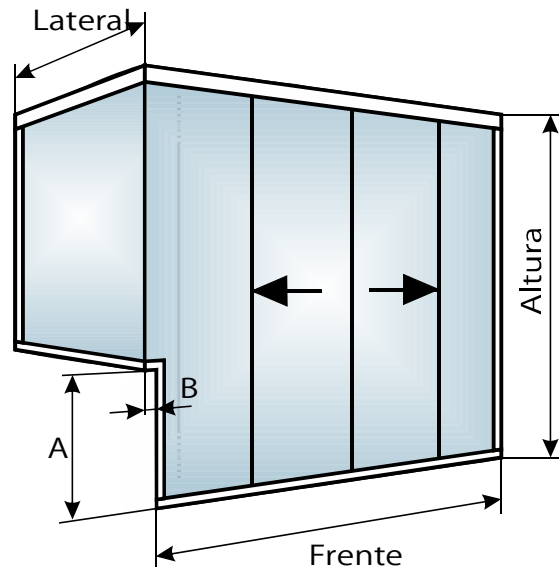
Obra: <

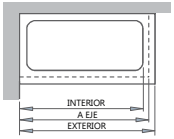
Nº O.C.: <

VIDRIO	PERFIL	SERVICIO	ACCESORIOS
<input type="checkbox"/> Incoloro <input type="checkbox"/> Gris <input type="checkbox"/> Bronce <input type="checkbox"/> Saten (cara interior) <input type="checkbox"/> Saten (cara exterior)	<input type="checkbox"/> Plata <input type="checkbox"/> Acero mate <input type="checkbox"/> Blanco <input type="checkbox"/> Oro <input type="checkbox"/> Negro	<input type="checkbox"/> Con Medición <input type="checkbox"/> Con Colocación	<input type="checkbox"/> Barral Toallero ⁽¹⁾ <input type="checkbox"/> Toallero Simple ⁽¹⁾
CANTIDAD			(1) Dibujar posición sobre esquema

ESMERILADO	CABEZAL
<input type="checkbox"/> Pleno <input type="checkbox"/> 1 Franja <input type="checkbox"/> 3 Franjas <input type="checkbox"/> 6 Franjas <hr/> <input type="checkbox"/> Cara Interior <input type="checkbox"/> Cara Exterior	<input type="checkbox"/> Curvo (CC) <input type="checkbox"/> Recto (CR)

MANO
<input type="checkbox"/> 
<input type="checkbox"/> 



Medidas tomadas al:	
<input type="checkbox"/> Interior zócalo <input type="checkbox"/> Eje zócalo <input type="checkbox"/> Exterior zócalo	

MEDIDAS en mm		<	>
Frente	Mínimo 1400 Máximo 2500	<	>
A		<	>
B	Mínimo 20	<	>
Lateral		<	>
Altura	Standard 1600 y 1900 Otras a pedido	<	>

NOTA: Ante la duda de como tomar o indicar las medidas consultar la hoja técnica "Consideraciones sobre Mediciones"

Línea 4000 **BOX**

4300-B **Box 3 Caras**

Cliente: <

Fecha: / /

Obra: <

Nº O.C.: <

VIDRIO

- Incoloro
- Gris
- Bronce
- Saten (cara interior)
- Saten (cara exterior)

PERFIL

- Plata
- Acero mate
- Blanco
- Oro
- Negro

SERVICIO

- Con Medición
- Con Colocación

ACCESORIOS

- Barral Toallero⁽¹⁾
- Toallero Simple⁽¹⁾

(1) Dibujar posición sobre esquema

CANTIDAD

ESMERILADO

- Pleno
- 1 Franja
- 3 Franjas
- 6 Franjas

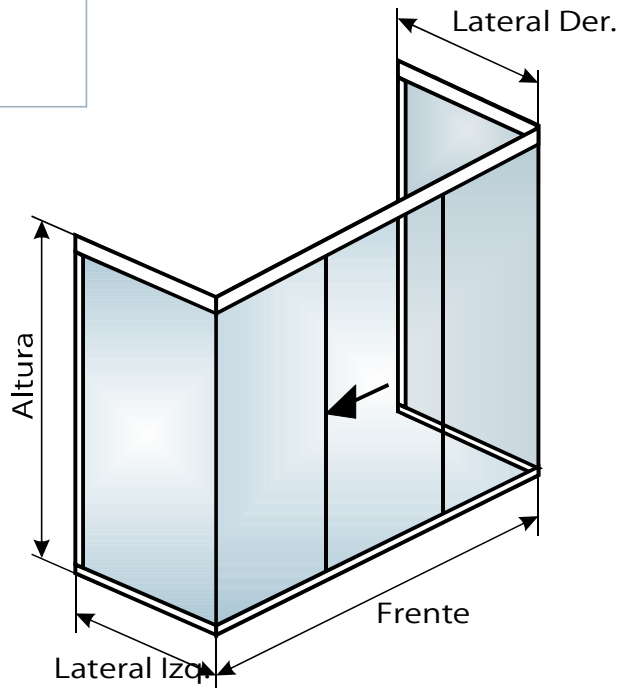
- Cara Interior
- Cara Exterior

CABEZAL

- Curvo (CC)
- Recto (CR)

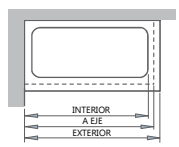
MANO

-
-



Medidas tomadas al:

- Interior zócalo
- Eje zócalo
- Exterior zócalo



MEDIDAS en mm

Frente	Mínimo 1600 Máximo 2000	<	>
Lateral Izq.		<	>
Lateral Der.		<	>
Altura	Standard 1600 y 1900 Otras a pedido	<	>

NOTA: Ante la duda de como tomar o indicar las medidas consultar la hoja técnica "Consideraciones sobre Mediciones"

Línea 4000 **BOX**

4300-C **Box 3 Caras**

Cliente: < >

Fecha: / /

Obra: < >

Nº O.C.: < >

VIDRIO

Incoloro

Gris

Bronce

Saten (cara interior)

Saten (cara exterior)

PERFIL

Plata

Acero mate

Blanco

Oro

Negro

SERVICIO

Con Medición

Con Colocación

CANTIDAD

ACCESORIOS

Barral Toallero⁽¹⁾

Toallero Simple⁽¹⁾

(1) Dibujar posición sobre esquema

ESMERILADO

Pleno

1 Franja

3 Franjas

6 Franjas

Cara Interior

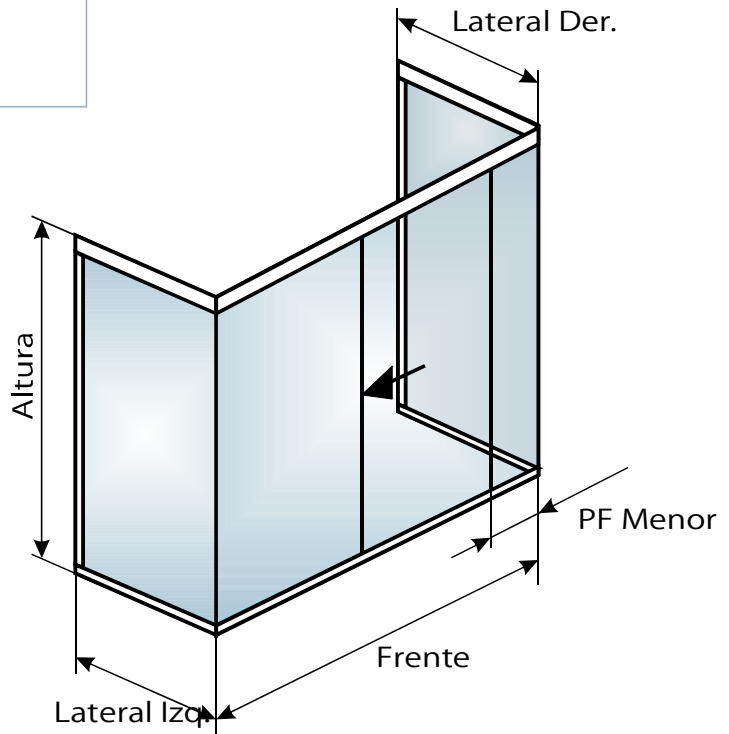
Cara Exterior

CABEZAL

Curvo (CC)

Recto (CR)

MANO



Medidas tomadas al:

Interior zócalo

Eje zócalo

Exterior zócalo

MEDIDAS en mm		<	>
Frente	Mínimo 1300 Máximo 1800	<	>
PF Menor	Mínimo 140	<	>
Lateral Izq.		<	>
Lateral Der.		<	>
Altura	Standard 1600 y 1900 Otras a pedido	<	>

NOTA: Ante la duda de como tomar o indicar las medidas consultar la hoja técnica "Consideraciones sobre Mediciones"

Línea 4000 **BOX**

4300-D **Box 3 Caras**

Cliente: < >

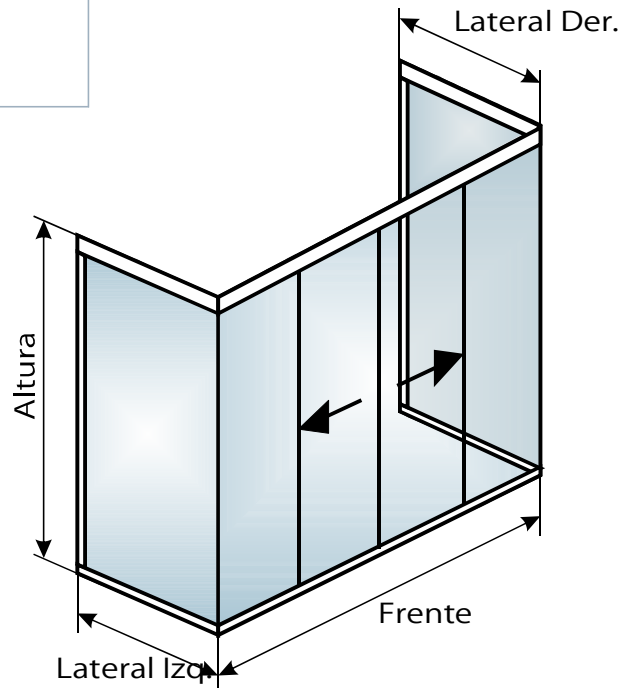
Fecha: / /

Obra: < >

Nº O.C.: < >

VIDRIO	PERFIL	SERVICIO	ACCESORIOS
<input type="checkbox"/> Incoloro <input type="checkbox"/> Gris <input type="checkbox"/> Bronce <input type="checkbox"/> Saten (cara interior) <input type="checkbox"/> Saten (cara exterior)	<input type="checkbox"/> Plata <input type="checkbox"/> Acero mate <input type="checkbox"/> Blanco <input type="checkbox"/> Oro <input type="checkbox"/> Negro	<input type="checkbox"/> Con Medición <input type="checkbox"/> Con Colocación	<input type="checkbox"/> Barral Toallero ⁽¹⁾ <input type="checkbox"/> Toallero Simple ⁽¹⁾
CANTIDAD			(1) Dibujar posición sobre esquema

ESMERILADO	CABEZAL
<input type="checkbox"/> Pleno <input type="checkbox"/> 1 Franja <input type="checkbox"/> 3 Franjas <input type="checkbox"/> 6 Franjas <hr/> <input type="checkbox"/> Cara Interior <input type="checkbox"/> Cara Exterior	<input type="checkbox"/> Curvo (CC) <input type="checkbox"/> Recto (CR)



Medidas tomadas al:

<input type="checkbox"/> Interior zócalo	
<input type="checkbox"/> Eje zócalo	
<input type="checkbox"/> Exterior zócalo	

MEDIDAS en mm		<	>
Frente	Mínimo 1400 Máximo 2500	<	>
Lateral Izq.		<	>
Lateral Der.		<	>
Altura	Standard 1600 y 1900 Otras a pedido	<	>

NOTA: Ante la duda de como tomar o indicar las medidas consultar la hoja técnica "Consideraciones sobre Mediciones"

Línea 4000 **BOX**

4300-F **Box 3 Caras**

Cliente: <



Fecha: / /

Obra: <



Nº O.C.: <

VIDRIO

- Incoloro
- Gris
- Bronce
- Saten (cara interior)
- Saten (cara exterior)

PERFIL

- Plata
- Acero mate
- Blanco
- Oro
- Negro

SERVICIO

- Con Medición
- Con Colocación

ACCESORIOS

- Barral Toallero⁽¹⁾
- Toallero Simple⁽¹⁾

(1) Dibujar posición sobre esquema

CANTIDAD

ESMERILADO

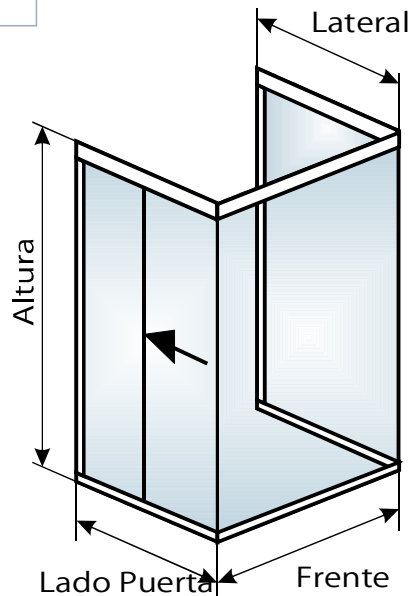
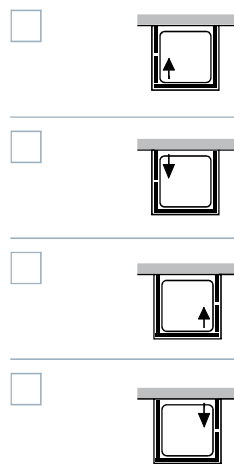
- Pleno
- 1 Franja
- 3 Franjas
- 6 Franjas

- Cara Interior
- Cara Exterior

CABEZAL

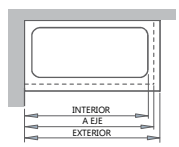
- Curvo (CC)
- Recto (CR)

MANO Y CONFIGURACION



Medidas tomadas al:

- Interior zócalo
- Eje zócalo
- Exterior zócalo



MEDIDAS en mm

Lado Puerta	Mínimo 1000	<	>
Frente		<	>
Lateral		<	>
Altura	Standard 1900 Otra a pedido	<	>

NOTA: Ante la duda de como tomar o indicar las medidas consultar la hoja técnica "Consideraciones sobre Mediciones"

Línea 4000 **BOX**

4300-G **Box 3 Caras**

Cliente: <

Fecha: / /

Obra: <

Nº O.C.: <

VIDRIO

- Incoloro
- Gris
- Bronce
- Saten (cara interior)
- Saten (cara exterior)

PERFIL

- Plata
- Acero mate
- Blanco
- Oro
- Negro

SERVICIO

- Con Medición
- Con Colocación

ACCESORIOS

- Barral Toallero⁽¹⁾
- Toallero Simple⁽¹⁾

(1) Dibujar posición sobre esquema

CANTIDAD

ESMERILADO

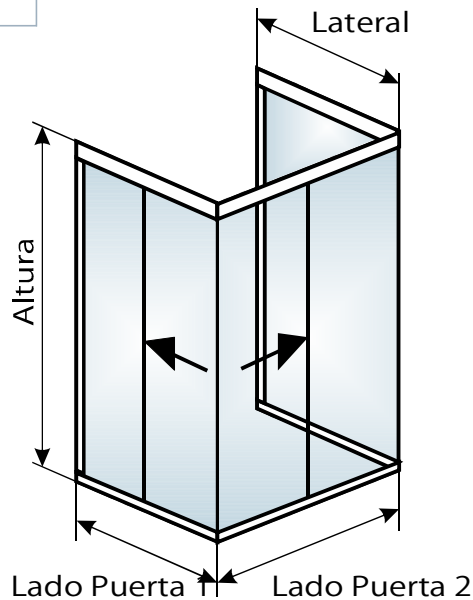
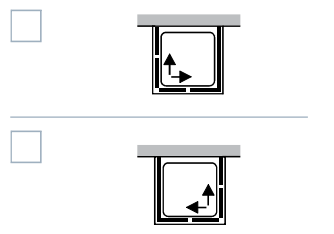
- Pleno
- 1 Franja
- 3 Franjas
- 6 Franjas

- Cara Interior
- Cara Exterior

CABEZAL

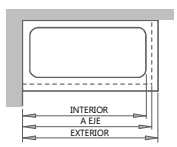
- Curvo (CC)
- Recto (CR)

MANO



Medidas tomadas al:

- Interior zócalo
- Eje zócalo
- Exterior zócalo



MEDIDAS en mm

Lado Puerta 1	Mínimo 700 Máximo 1200	<	>
Lado Puerta 2	Mínimo 700 Máximo 1200	<	>
Lateral		<	>
Altura	Standard 1900 Otra a pedido	<	>

NOTA: Ante la duda de como tomar o indicar las medidas consultar la hoja técnica "Consideraciones sobre Mediciones"