

8100-A Espacio Recta

Cliente: <	>	Fecha: / /
Obra: <	>	Nº O.C.: < >

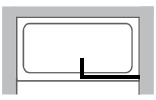
VIDRIO	PERFIL	SERVICIO	ACCESORIOS
<input type="checkbox"/> Incoloro <input type="checkbox"/> Gris <input type="checkbox"/> Bronce <input type="checkbox"/> Saten (cara interior) <input type="checkbox"/> Saten (cara exterior)	<input type="checkbox"/> Plata <input type="checkbox"/> Acero mate	<input type="checkbox"/> Con Medición <input type="checkbox"/> Con Colocación	<input type="checkbox"/> Barral Toallero <input type="checkbox"/> Toallero Simple
CANTIDAD			

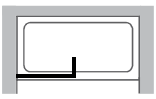
ESMERILADO

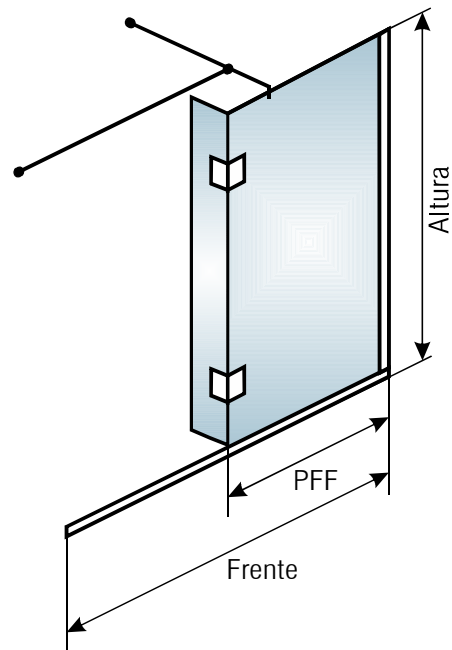
Pleno
 1 Franja
 3 Franjas
 6 Franjas

Cara Interior
 Cara Exterior

MANO







MEDIDAS en mm		
Frente	Mínimo 1500 Máximo 2500	< >
PFF		< >
Altura	Standard 2000	< >

NOTA: Ante la duda de como tomar o indicar las medidas consultar la hoja técnica "Consideraciones sobre Mediciones"

Línea 8000 **ESPACIO**

8100-B **Espacio Recta**

Cliente: < >

Fecha: / /

Obra: < >

Nº O.C.: < >

VIDRIO

- Incoloro
- Gris
- Bronce
- Saten (cara interior)
- Saten (cara exterior)

PERFIL

- Plata
- Acero mate

SERVICIO

- Con Medición
- Con Colocación

ACCESORIOS

- Barral Toallero⁽¹⁾
- Toallero Simple⁽¹⁾

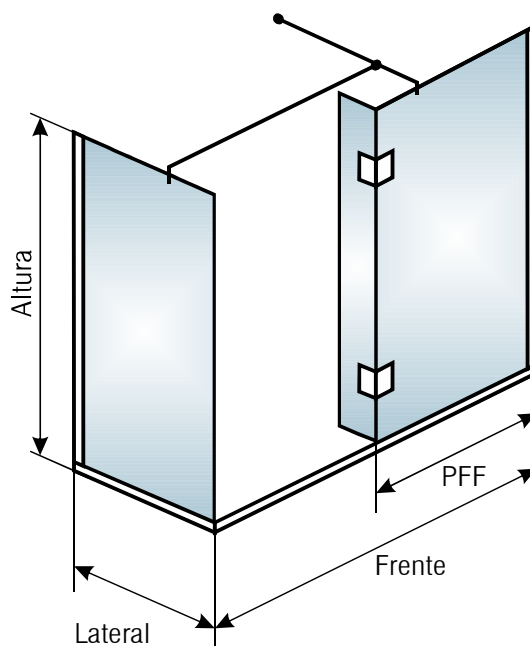
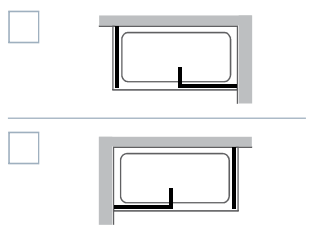
(1) Dibujar posición sobre esquema

CANTIDAD

ESMERILADO

- Pleno
 - 1 Franja
 - 3 Franjas
 - 6 Franjas
-
- Cara Interior
 - Cara Exterior

MANO



MEDIDAS en mm

Frente	Mínimo 1500 Máximo 2500	<	>
PFF		<	>
Lateral		<	>
Altura	Standard 2000	<	>

NOTA: Ante la duda de como tomar o indicar las medidas consultar la hoja técnica "Consideraciones sobre Mediciones"

8100-C Espacio Recta

Cliente: < >

Fecha: / /

Obra: < >

Nº O.C.: < >

VIDRIO

- Incoloro
- Gris
- Bronce
- Saten (cara interior)
- Saten (cara exterior)

PERFIL

- Plata
- Acero mate

SERVICIO

- Con Medición
- Con Colocación

ACCESORIOS

- Barral Toallero⁽¹⁾
- Toallero Simple⁽¹⁾

(1) Dibujar posición sobre esquema

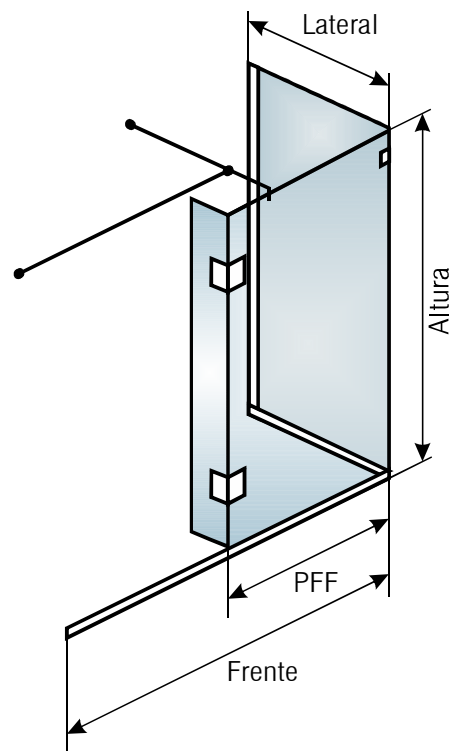
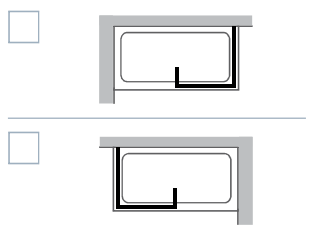
CANTIDAD

ESMERILADO

- Pleno
- 1 Franja
- 3 Franjas
- 6 Franjas

- Cara Interior
- Cara Exterior

MANO



MEDIDAS en mm

Frente	Mínimo 1500 Máximo 2500	< >
PFF		< >
Lateral		< >
Altura	Standard 2000	< >

NOTA: Ante la duda de como tomar o indicar las medidas consultar la hoja técnica "Consideraciones sobre Mediciones"

8100-D **Espacio Recta**

Cliente: <	>	Fecha: / /
Obra: <	>	Nº O.C.: < >

VIDRIO

Incoloro

Gris

Bronce

Saten (cara interior)

Saten (cara exterior)

PERFIL

Plata

Acero mate

SERVICIO

Con Medición

Con Colocación

ACCESORIOS

Barral Toallero⁽¹⁾

Toallero Simple⁽¹⁾

(1) Dibujar posición sobre esquema

CANTIDAD

ESMERILADO

Pleno

1 Franja


3 Franjas


6 Franjas

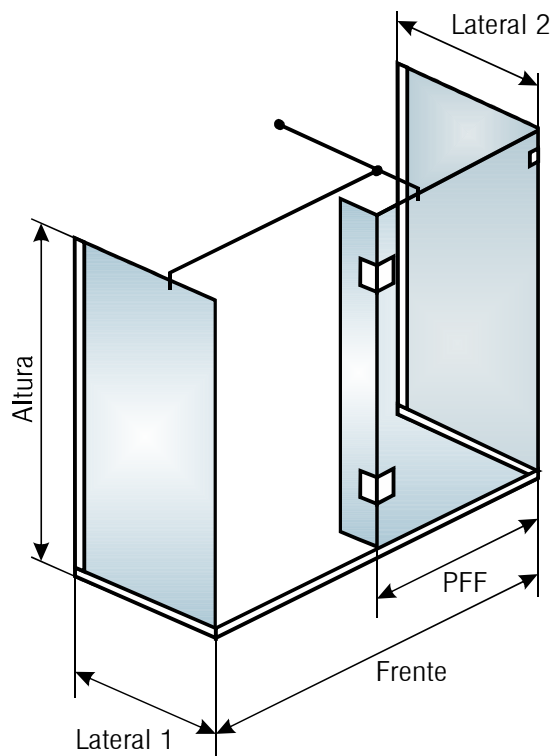
Cara Interior

Cara Exterior

MANO







MEDIDAS en mm		<	>
Frente	Mínimo 1500 Máximo 2500	<	>
PFF		<	>
Lateral 1		<	>
Lateral 2		<	>
Altura	Standard 2000	<	>

NOTA: Ante la duda de como tomar o indicar las medidas consultar la hoja técnica "Consideraciones sobre Mediciones"