

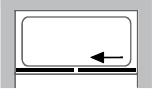
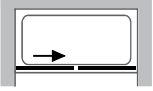
Línea 9000 **MEKA**

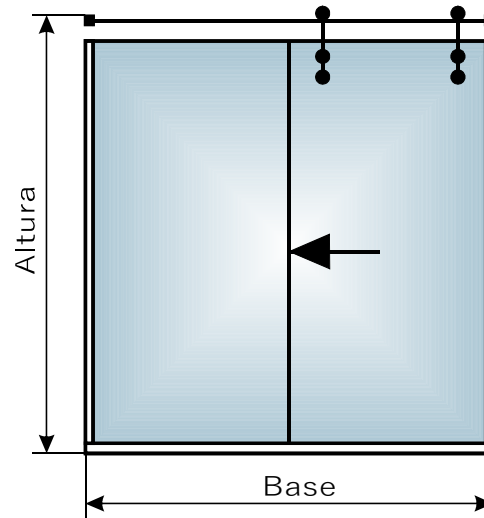
9000-A Meka Frontal

Cliente: <	>	Fecha: / /
Obra: <	>	N° O.C.: < >

VIDRIO <input type="checkbox"/> Incoloro <input type="checkbox"/> Gris <input type="checkbox"/> Bronce <input type="checkbox"/> Saten (cara interior) <input type="checkbox"/> Saten (cara exterior)	PERFIL <input type="checkbox"/> Plata <input type="checkbox"/> Acero mate	SERVICIO <input type="checkbox"/> Con Medición <input type="checkbox"/> Con Colocación CANTIDAD 	ACCESORIOS <input type="checkbox"/> Barral Toallero <input type="checkbox"/> Toallero Simple
--	--	--	---

ESMERILADO <input type="checkbox"/> Pleno <input type="checkbox"/> 1 Franja <input type="checkbox"/> 3 Franjas <input type="checkbox"/> 6 Franjas <input type="checkbox"/> Cara Interior <input type="checkbox"/> Cara Exterior
--

MANO <input type="checkbox"/> Izquierdo  <input type="checkbox"/> Derecho 



MEDIDAS en mm		
Base	Mínimo 1000 Máximo 1600	< >
Altura	Standard 1600 y 2000 Otras a pedido	< >

NOTA: Ante la duda de como tomar o indicar las medidas consultar la hoja técnica "Consideraciones sobre Mediciones"

Línea 9000 **MEKA**

9000-B Meka Frontal

Cliente: < >

Fecha: / /

Obra: < >

N° O.C.: < >

VIDRIO

- Incoloro
- Gris
- Bronce
- Saten (cara interior)
- Saten (cara exterior)

PERFIL

- Plata
- Acero mate

SERVICIO

- Con Medición
- Con Colocación

ACCESORIOS

- Barral Toallero⁽¹⁾
- Toallero Simple⁽¹⁾

(1) Dibujar posición sobre esquema

CANTIDAD

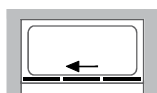
ESMERILADO

- Pleno
- 1 Franja
- 3 Franjas
- 6 Franjas

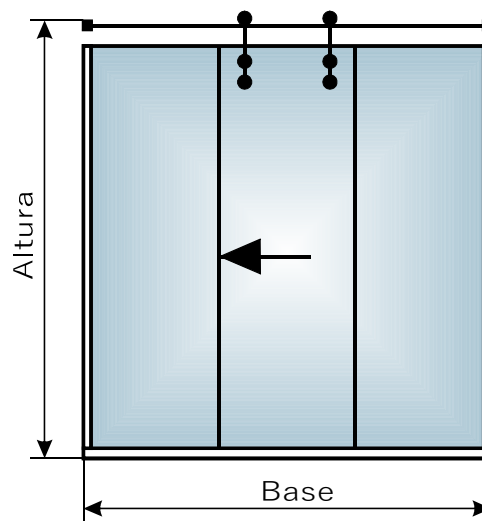
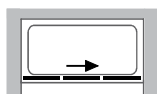
- Cara Interior
- Cara Exterior

MANO

- Izquierdo



- Derecho



MEDIDAS en mm

Base	Mínimo 1600 Máximo 2000	< >
Altura	Standard 1600 y 2000 Otras a pedido	< >

NOTA: Ante la duda de como tomar o indicar las medidas consultar la hoja técnica "Consideraciones sobre Mediciones"

Línea 9000 **MEKA**

9000-C Meka Frontal

Cliente: <	>	Fecha: / /
Obra: <	>	N° O.C.: >

VIDRIO

Incoloro

Gris

Bronce

Saten (cara interior)

Saten (cara exterior)

PERFIL

Plata

Acero mate

SERVICIO

Con Medición

Con Colocación

ACCESORIOS

Barral Toallero

Toallero Simple⁽¹⁾

CANTIDAD

(1) Dibujar posición sobre esquema

ESMERILADO

Pleno

1 Franja

3 Franjas


6 Franjas

Cara Interior


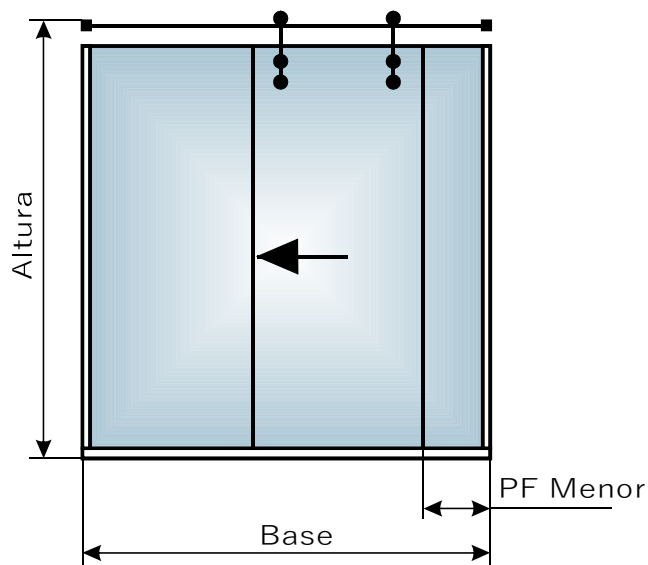
Cara Exterior

MANO

Izquierdo



Derecho

MEDIDAS en mm		
Base	Mínimo 1300 Máximo 1800	< >
PF Menor		< >
Altura	Standard 1600 y 2000 Otras a pedido	< >

NOTA: Ante la duda de como tomar o indicar las medidas consultar la hoja técnica "Consideraciones sobre Mediciones"

Línea 9000 **MEKA**

9000-D Meka Frontal

Cliente: <	>	Fecha: / /
Obra: <	>	N° O.C.: >

VIDRIO
<input type="checkbox"/> Incoloro
<input type="checkbox"/> Gris
<input type="checkbox"/> Bronce
<input type="checkbox"/> Saten (cara interior)
<input type="checkbox"/> Saten (cara exterior)

PERFIL
<input type="checkbox"/> Plata
<input type="checkbox"/> Acero mate

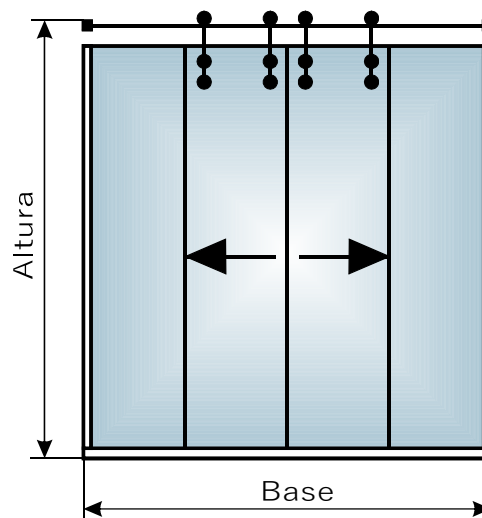
SERVICIO
<input type="checkbox"/> Con Medición
<input type="checkbox"/> Con Colocación

ACCESORIOS
<input type="checkbox"/> Barral Toallero ⁽¹⁾
<input type="checkbox"/> Toallero Simple ⁽¹⁾

CANTIDAD

(1) Dibujar posición sobre esquema

ESMERILADO	
<input type="checkbox"/> Pleno	
<input type="checkbox"/> 1 Franja	
<input type="checkbox"/> 3 Franjas	
<input type="checkbox"/> 6 Franjas	
<hr/>	
<input type="checkbox"/> Cara Interior	
<input type="checkbox"/> Cara Exterior	



MEDIDAS en mm	
Base	Mínimo 1400 Máximo 2500
Altura	Standard 1600 y 2000 Otras a pedido

NOTA: Ante la duda de como tomar o indicar las medidas consultar la hoja técnica "Consideraciones sobre Mediciones"

Línea 9000 **MEKA**

9200-A Meka Angular

Cliente: < > Fecha: / /

Obra: < > N° O.C.: >

VIDRIO

Incoloro

Gris

Bronce

Saten (cara interior)

Saten (cara exterior)

PERFIL

Plata

Acero mate

SERVICIO

Con Medición

Con Colocación

ACCESORIOS

Barral Toallero⁽¹⁾

Toallero Simple⁽¹⁾

CANTIDAD

(1) Dibujar posición sobre esquema

ESMERILADO

Pleno

1 Franja

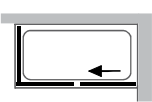
3 Franjas

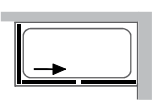
6 Franjas

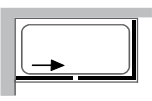
Cara Interior

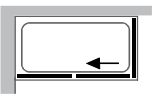
Cara Exterior

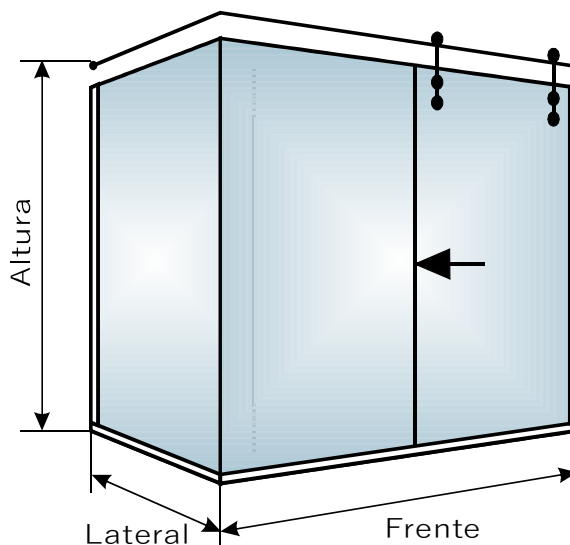
MANO Y CONFIGURACION











MEDIDAS en mm		
Frente	Mínimo 1000 Máximo 1600	< >
Lateral		< >
Altura	Standard 1600 y 2000 Otra a pedido	< >

NOTA: Ante la duda de como tomar o indicar las medidas consultar la hoja técnica "Consideraciones sobre Mediciones"

9200-B Meka Angular

Cliente: <	>	Fecha: / /
Obra: <	>	N° O.C.: >

VIDRIO

Incoloro
 Gris
 Bronce
 Saten (cara interior)
 Saten (cara exterior)

PERFIL

Plata
 Acero mate

SERVICIO

Con Medición
 Con Colocación

ACCESORIOS

Barral Toallero⁽¹⁾
 Toallero Simple⁽¹⁾

CANTIDAD

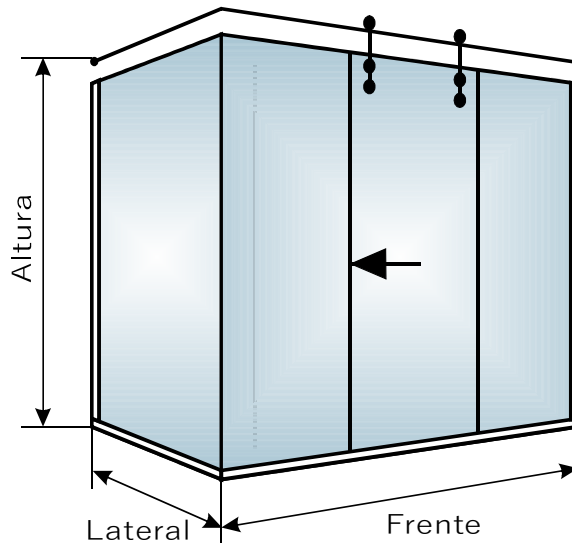
(1) Dibujar posición sobre esquema

ESMERILADO

Pleno
 1 Franja
 3 Franjas
 6 Franjas

Cara Interior
 Cara Exterior

MANO Y CONFIGURACION



MEDIDAS en mm		
Frente	Mínimo 1600 Máximo 2000	< >
Lateral		< >
Altura	Standard 1600 y 2000 Otras a pedido	< >

NOTA: Ante la duda de como tomar o indicar las medidas consultar la hoja técnica "Consideraciones sobre Mediciones"

9200-C Meka Angular

Cliente: <	>	Fecha: / /
Obra: <	>	N° O.C.: >

VIDRIO

Incoloro
 Gris
 Bronce
 Saten (cara interior)
 Saten (cara exterior)

PERFIL

Plata
 Acero mate

SERVICIO

Con Medición
 Con Colocación

ACCESORIOS

Barral Toallero⁽¹⁾
 Toallero Simple⁽¹⁾

(1) Dibujar posición sobre esquema

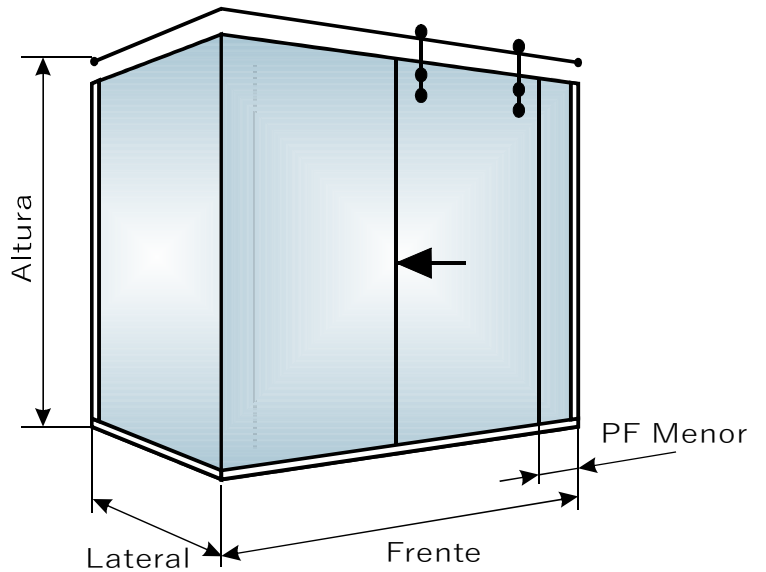
CANTIDAD

ESMERILADO

Pleno
 1 Franja
 3 Franjas
 6 Franjas

Cara Interior
 Cara Exterior

MANO Y CONFIGURACION



MEDIDAS en mm		
Frente	Mínimo 1300 Máximo 1800	< >
PF Menor	Mínimo 140	< >
Lateral		< >
Altura	Standard 1600 y 2000 Otras a pedido	< >

NOTA: Ante la duda de como tomar o indicar las medidas consultar la hoja técnica "Consideraciones sobre Mediciones"

Línea 9000 **MEKA**

9200-D Meka Angular

Cliente: <	>	Fecha: / /
Obra: <	>	N° O.C.: >

VIDRIO

Incoloro

Gris

Bronce

Saten (cara interior)

Saten (cara exterior)

PERFIL

Plata

Acero mate

SERVICIO

Con Medición

Con Colocación

ACCESORIOS

Barral Toallero⁽¹⁾

Toallero Simple⁽¹⁾

CANTIDAD

(1) Dibujar posición sobre esquema

ESMERILADO

Pleno

1 Franja

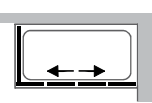
3 Franjas

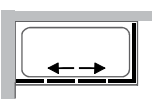
6 Franjas

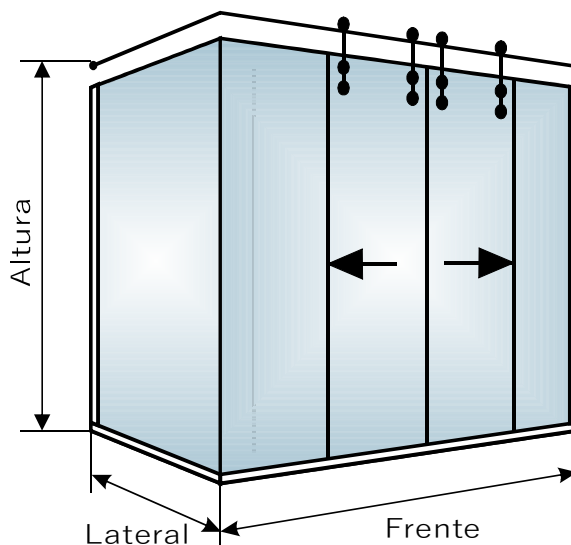
Cara Interior

Cara Exterior

MANO







MEDIDAS en mm		
Frente	Mínimo 1400 Máximo 2500	< >
Lateral		< >
Altura	Standard 1600 y 2000 Otras a pedido	< >

NOTA: Ante la duda de como tomar o indicar las medidas consultar la hoja técnica "Consideraciones sobre Mediciones"

Línea 9000 **MEKA**

9200-F Meka Angular

Cliente: < >

Fecha: / /

Obra: < >

N° O.C.: >

VIDRIO

- Incoloro
- Gris
- Bronce
- Saten (cara interior)
- Saten (cara exterior)

PERFIL

- Plata
- Acero mate

SERVICIO

- Con Medición
- Con Colocación

ACCESORIOS

- Barral Toallero⁽¹⁾
- Toallero Simple⁽¹⁾

(1) Dibujar posición sobre esquema

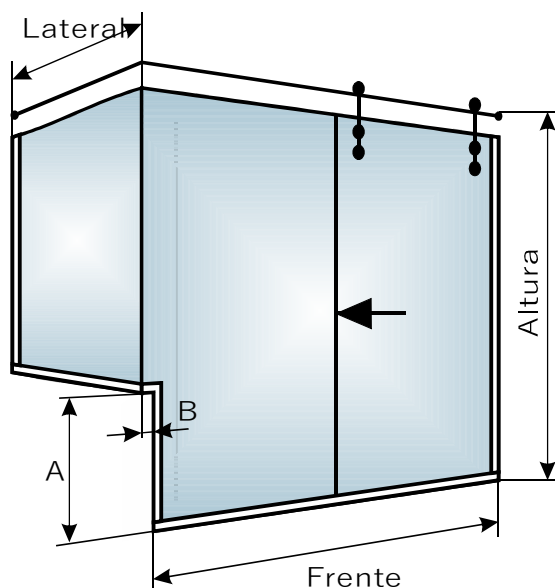
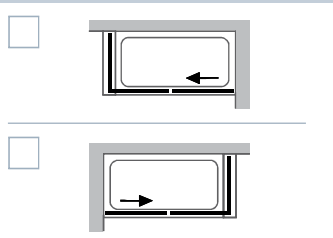
CANTIDAD

ESMERILADO

- Pleno
- 1 Franja
- 3 Franjas
- 6 Franjas

- Cara Interior
- Cara Exterior

MANO



MEDIDAS en mm

Frente	Mínimo 1000 Máximo 1600	<	>
A		<	>
B	Mínimo 20	<	>
Lateral		<	>
Altura	Standard 1600 y 2000 Otras a pedido	<	>

NOTA: Ante la duda de como tomar o indicar las medidas consultar la hoja técnica "Consideraciones sobre Mediciones"

9200-G Meka Angular

Cliente: <	>	Fecha: / /
Obra: <	>	N° O.C.: >

VIDRIO

Incoloro
 Gris
 Bronce
 Saten (cara interior)
 Saten (cara exterior)

PERFIL

Plata
 Acero mate

SERVICIO

Con Medición
 Con Colocación

ACCESORIOS

Barral Toallero⁽¹⁾
 Toallero Simple⁽¹⁾

CANTIDAD

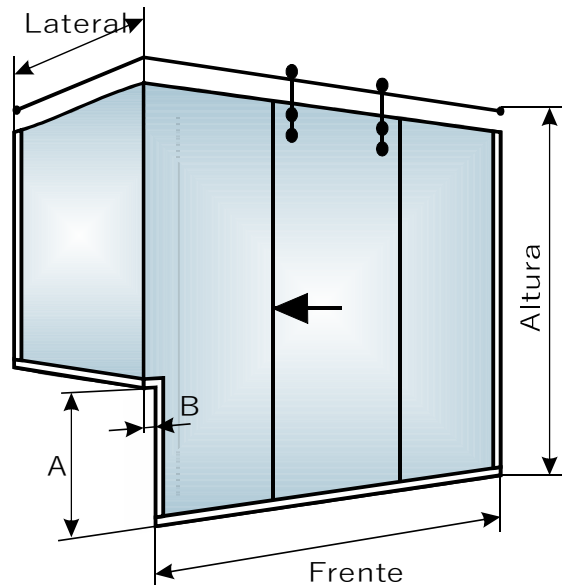
(1) Dibujar posición sobre esquema

ESMERILADO

Pleno
 1 Franja
 3 Franjas
 6 Franjas

Cara Interior
 Cara Exterior

MANO Y CONFIGURACION



MEDIDAS en mm		<	>
Frente	Mínimo 1600 Máximo 2000	<	>
A		<	>
B	Mínimo 20	<	>
Lateral		<	>
Altura	Standard 1600 y 2000 Otras a pedido	<	>

NOTA: Ante la duda de como tomar o indicar las medidas consultar la hoja técnica "Consideraciones sobre Mediciones"

9200-H Meka Angular

Cliente: <	>	Fecha: / /
Obra: <	>	N° O.C.: >

VIDRIO

Incoloro
 Gris
 Bronce
 Saten (cara interior)
 Saten (cara exterior)

PERFIL

Plata
 Acero mate

SERVICIO

Con Medición
 Con Colocación

ACCESORIOS

Barral Toallero⁽¹⁾
 Toallero Simple⁽¹⁾

CANTIDAD

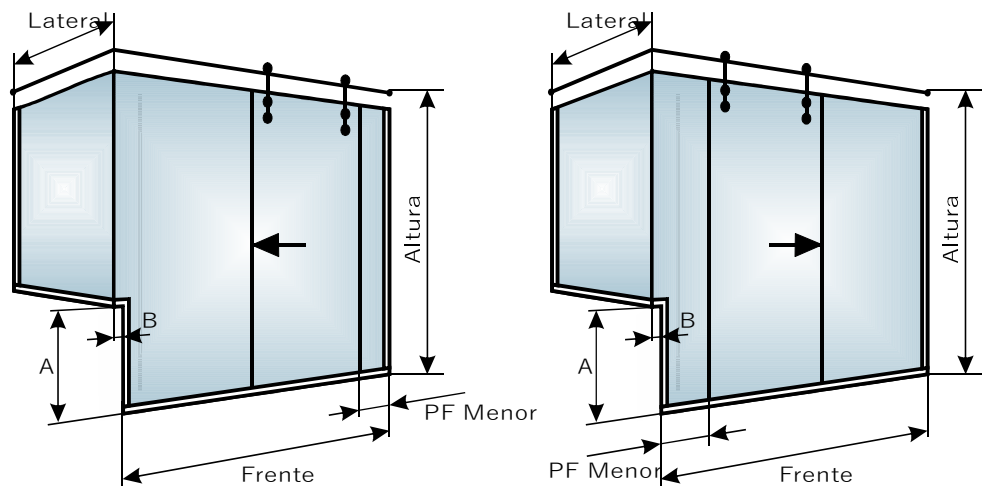
(1) Dibujar posición sobre esquema

ESMERILADO

Pleno
 1 Franja
 3 Franjas
 6 Franjas

Cara Interior
 Cara Exterior

MANO Y CONFIGURACION



MEDIDAS en mm		
Frente	Mínimo 1300 Máximo 1800	< >
PF Menor	Mínimo 140	< >
A		< >
B	Mínimo 20	< >
Lateral		< >
Altura	Standard 1600 y 2000 Otras a pedido	< >

NOTA: Ante la duda de como tomar o indicar las medidas consultar la hoja técnica "Consideraciones sobre Mediciones"

Línea 9000 **MEKA**

9200-I Meka Angular

Cliente: < >

Fecha: / /

Obra: < >

N° O.C.: >

VIDRIO

- Incoloro
- Gris
- Bronce
- Saten (cara interior)
- Saten (cara exterior)

PERFIL

- Plata
- Acero mate

SERVICIO

- Con Medición
- Con Colocación

ACCESORIOS

- Barral Toallero⁽¹⁾
- Toallero Simple⁽¹⁾

(1) Dibujar posición sobre esquema

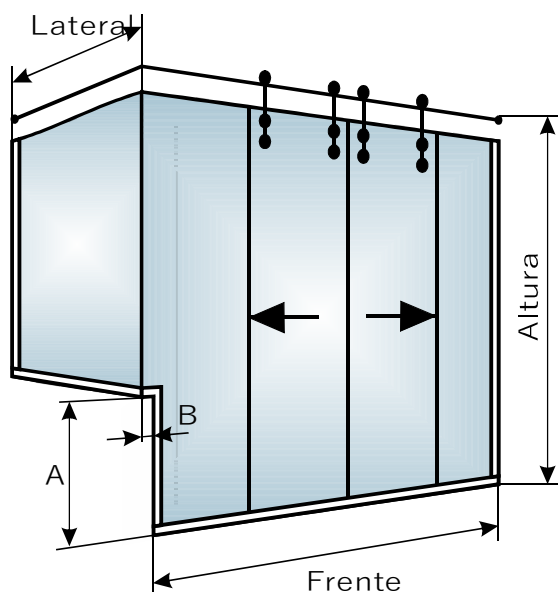
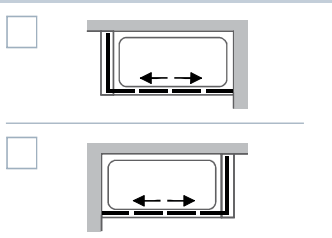
CANTIDAD

ESMERILADO

- Pleno
- 1 Franja
- 3 Franjas
- 6 Franjas

- Cara Interior
- Cara Exterior

MANO



MEDIDAS en mm

Frente	Mínimo 1400 Máximo 2500	<	>
A		<	>
B	Mínimo 20	<	>
Lateral		<	>
Altura	Standard 1600 y 2000 Otras a pedido	<	>

NOTA: Ante la duda de como tomar o indicar las medidas consultar la hoja técnica "Consideraciones sobre Mediciones"

9300-A Meka 3 Caras

Cliente: <	>	Fecha: / /
Obra: <	>	N° O.C.: >

VIDRIO

Incoloro
 Gris
 Bronce
 Saten (cara interior)
 Saten (cara exterior)

PERFIL

Plata
 Acero mate

SERVICIO

Con Medición
 Con Colocación

ACCESORIOS

Barral Toallero⁽¹⁾
 Toallero Simple⁽¹⁾

(1) Dibujar posición sobre esquema


CANTIDAD


ESMERILADO

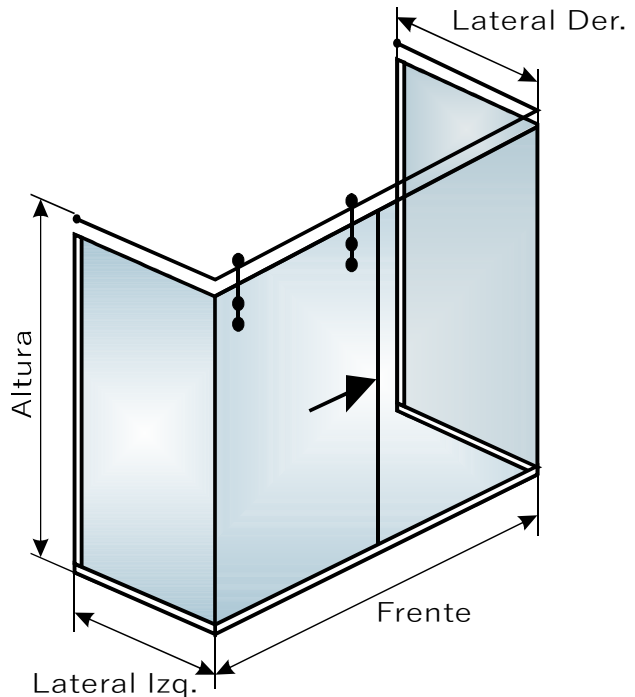
Pleno
 1 Franja
 3 Franjas
 6 Franjas

Cara Interior
 Cara Exterior

MANO







MEDIDAS en mm		<	>
Frente	Mínimo 1000 Máximo 1600	<	>
Lateral Izq.		<	>
Lateral Der.		<	>
Altura	Standard 1600 y 2000 Otras a pedido	<	>

NOTA: Ante la duda de como tomar o indicar las medidas consultar la hoja técnica "Consideraciones sobre Mediciones"



Línea 9000 **MEKA**

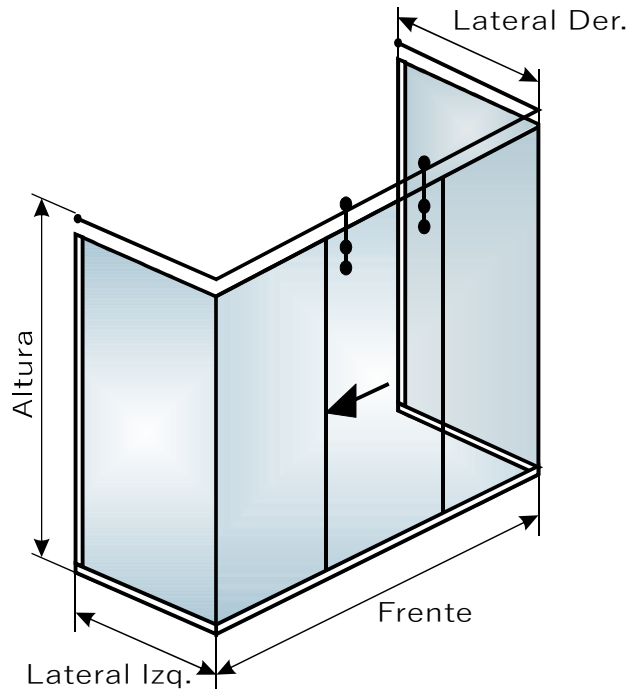
9300-B Meka 3 Caras

Cliente: <	>	Fecha: / /
Obra: <	>	N° O.C.: >

VIDRIO	PERFIL	SERVICIO	ACCESORIOS		
<input type="checkbox"/> Incoloro <input type="checkbox"/> Gris <input type="checkbox"/> Bronce <input type="checkbox"/> Saten (cara interior) <input type="checkbox"/> Saten (cara exterior)	<input type="checkbox"/> Plata <input type="checkbox"/> Acero mate	<input type="checkbox"/> Con Medición <input type="checkbox"/> Con Colocación	<input type="checkbox"/> Barral Toallero ⁽¹⁾ <input type="checkbox"/> Toallero Simple ⁽¹⁾		
<table border="1"> <thead> <tr> <th>CANTIDAD</th> </tr> </thead> <tbody> <tr> <td> </td> </tr> </tbody> </table>			CANTIDAD		(1) Dibujar posición sobre esquema
CANTIDAD					

ESMERILADO
<input type="checkbox"/> Pleno <input type="checkbox"/> 1 Franja <input type="checkbox"/> 3 Franjas <input type="checkbox"/> 6 Franjas
<input type="checkbox"/> Cara Interior <input type="checkbox"/> Cara Exterior

MANO
<input type="checkbox"/> 
<input type="checkbox"/> 



MEDIDAS en mm		<	>
Frente	Mínimo 1600 Máximo 2000	<	>
Lateral Izq.		<	>
Lateral Der.		<	>
Altura	Standard 1600 y 2000 Otras a pedido	<	>

NOTA: Ante la duda de como tomar o indicar las medidas consultar la hoja técnica "Consideraciones sobre Mediciones"

9300-C Meka 3 Caras

Cliente: <	>	Fecha: / /
Obra: <	>	N° O.C.: >

VIDRIO

Incoloro
 Gris
 Bronce
 Saten (cara interior)
 Saten (cara exterior)

PERFIL

Plata
 Acero mate

SERVICIO

Con Medición
 Con Colocación

ACCESORIOS

Barral Toallero⁽¹⁾
 Toallero Simple⁽¹⁾

CANTIDAD


(1) Dibujar posición sobre esquema

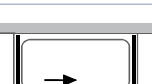
ESMERILADO

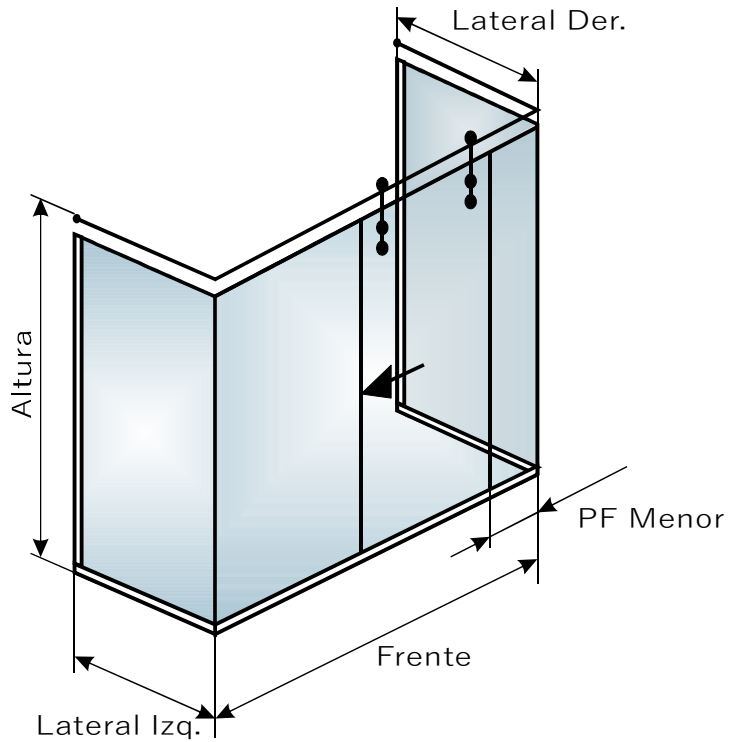
Pleno
 1 Franja
 3 Franjas
 6 Franjas

Cara Interior
 Cara Exterior

MANO







MEDIDAS en mm		
Frente	Mínimo 1300 Máximo 1800	< >
PF Menor	Mínimo 140	< >
Lateral Izq.		< >
Lateral Der.		< >
Altura	Standard 1600 y 2000 Otras a pedido	< >

NOTA: Ante la duda de como tomar o indicar las medidas consultar la hoja técnica "Consideraciones sobre Mediciones"

9300-D Meka 3 Caras

Cliente: <	>	Fecha: / /
Obra: <	>	N° O.C.: >

VIDRIO

Incoloro
 Gris
 Bronce
 Saten (cara interior)
 Saten (cara exterior)

PERFIL

Plata
 Acero mate

SERVICIO

Con Medición
 Con Colocación

ACCESORIOS

Barral Toallero⁽¹⁾
 Toallero Simple⁽¹⁾

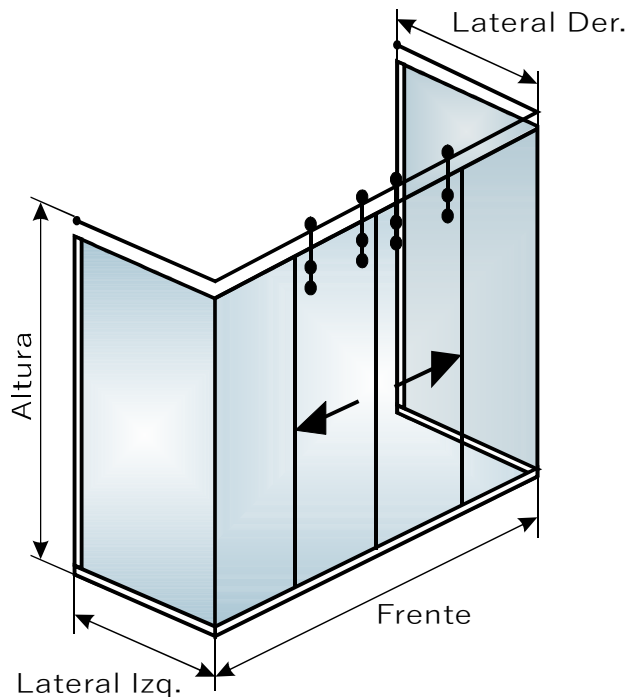
CANTIDAD

(1) Dibujar posición sobre esquema

ESMERILADO

Pleno
 1 Franja
 3 Franjas
 6 Franjas

Cara Interior
 Cara Exterior



MEDIDAS en mm		<	>
Frente	Mínimo 1400 Máximo 2500	<	>
Lateral Izq.		<	>
Lateral Der.		<	>
Altura	Standard 1600 y 2000 Otras a pedido	<	>

NOTA: Ante la duda de como tomar o indicar las medidas consultar la hoja técnica "Consideraciones sobre Mediciones"

Línea 9000 **MEKA**

9300-F Meka 3 Caras

Cliente: <

Fecha: / /

Obra: <

N° O.C.: >

VIDRIO

- Incoloro
- Gris
- Bronce
- Saten (cara interior)
- Saten (cara exterior)

PERFIL

- Plata
- Acero mate

SERVICIO

- Con Medición
- Con Colocación

ACCESORIOS

- Barral Toallero⁽¹⁾
- Toallero Simple⁽¹⁾

(1) Dibujar posición sobre esquema

CANTIDAD

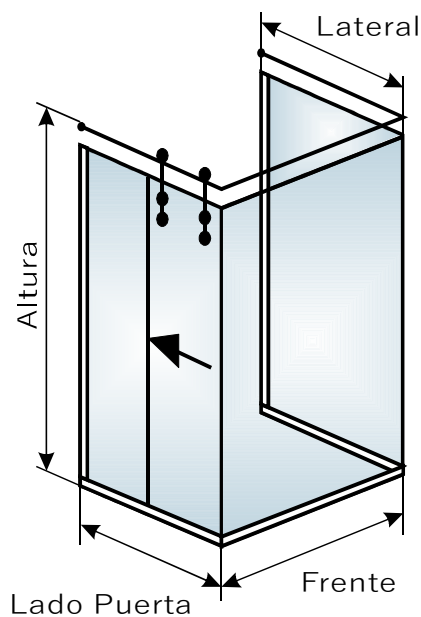
ESMERILADO

- Pleno
- 1 Franja
- 3 Franjas
- 6 Franjas

- Cara Interior
- Cara Exterior

MANO Y CONFIGURACION

-
-
-
-



MEDIDAS en mm

Lado Puerta	Minimo 1000	<	>
Frente		<	>
Lateral		<	>
Altura	Standard 2000 Otra a pedido	<	>

NOTA: Ante la duda de como tomar o indicar las medidas consultar la hoja técnica "Consideraciones sobre Mediciones"